

LA SOLUTION **BOIS**

Chaudière à bûches



CHAUDIÈRE **ECO EASY**



MORVAN
Chaleur bois & biomasse

POUR UN CHAUFFAGE AU BOIS PERFORMANT ET FACILE !

La chaudière ECO EASY est conforme aux nouvelles prescriptions réglementaires en termes de performances : elle affiche un rendement utile de 93% en moyenne.

Elle dispose de tous les équipements techniques pour rendre le chauffage au bois confortable : ventilateur d'extraction à vitesse variable, système de nettoyage de l'échangeur par manipulation de la poignée latérale dont la position est réversible, grande porte de chargement avec système anti-refoulement des fumées

PILOTEZ VOTRE CHAUDIÈRE AVEC AISANCE !

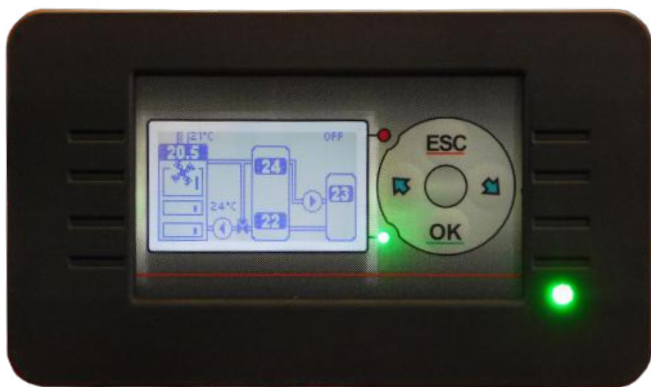
Le tableau de commande est très simple à prendre en main et peut convenir à toutes les configurations d'installation.

L'écran digital rétro éclairé affiche tous les composants pilotés sur un seul écran

- La chaudière + température eau de chauffage
- Le circulateur de recyclage + température retour
- Le ballon tampon (température haute et basse)
- Le ballon d'eau chaude si installé + température mesurée

L'accès aux menus est très simple par l'activation de seulement 4 touches (ESC / OK / ↵ / ↘).

L'installation de la chaudière avec un ballon tampon est obligatoire.



Pour un ch perform

Modèle	P.U. Bois
ECO EASY 25	25 kW
ECO EASY 35	35 kW
ECO EASY 45	45 kW

UNE CONCEPTION IDEALE POUR LA BÛCHE

Le foyer de combustion est très bien dimensionné permettant de faire des belles charges de bois et acceptant des bûches jusqu'à 60 cm de longueur. Dans le même temps, le foyer est protégé par des panneaux suspendus en paroi évitant à la combustion d'être en contact direct avec l'échangeur et assurant une durée de vie plus longue au corps de chauffe.

En façade, la double porte permet d'optimiser l'isolation complète de la chaudière

La largeur générale de la chaudière ECO EASY ne dépasse pas 70 cm pour faciliter une mise en place facile en chaufferie



Série ECO Easy



A+ 25 - 45 KW



+ Les + produit

- Chaudière haute performance équipée d'un ventilateur d'extraction et d'un échangeur à haut rendement
- Tableau de commande très simple permettant de piloter la température du ballon tampon et de l'eau chaude sanitaire
- Régulation intégrée d'origine pour piloter le recyclage par Vanne 4V ou unité de charge
- Grande capacité de chargement pour bûches de longueur 50 cm.
- Chaudière livrée pré-câblée d'usine avec unité de régulation montée.
- Nombreux équipements d'origine : échangeur de sécurité, système manuel de nettoyage de l'échangeur, 2 sondes BT, 1 sonde ECS.

chargement au bois simple et facile !

Longueur Bûches	Réf.
50 cm	522 850
50 cm	522 851
50 cm	522 852



Marque française depuis 1948

- Spécialiste français du bois énergie : fabricant exclusif de chaudières bois et granulés
- Proximité : fournisseur implanté en Seine-et-Marne fort d'un réseau national de technico-commerciaux
- Garantie de suivi des pièces

ZOOM SUR LA SÉRIE **ECO EASY**

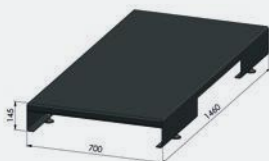
1. Départ chauffage
2. Serpentin de sécurité thermique
3. Tunnel d'aspiration des gaz
4. Afficheur digital
5. Grande porte de chargement avec système anti-refoulement des fumées
6. Extracteur de fumées
7. Buse de fumées
8. Foyer de chargement très bien dimensionné de profondeur 60 cm protégé par les parois latérales suspendues
9. Gestion air primaire et air secondaire pré-réglés en usine
10. Porte d'allumage
11. Large porte de déchargement inférieur avec œilleton de vision flamme
12. Foyer de combustion HT en béton réfractaire à très haute température pour une gazéification complète
13. Accès latéral droite ou gauche pour nettoyage du bas de l'échangeur
14. Système de nettoyage de l'échangeur par poignée réversible



Vue en coupe ECO Easy

● L'option gagnante

- Chaudière **livrable d'origine** sur socle métallique renforcé
- + Socle fourni avec 4 pieds réglables pour mise à niveau
 - + Ouvertures de prises frontales et latérales pour faciliter la mise en place dans la chaufferie
 - + Socle de manutention mais aussi de chaufferie pour une présentation parfaite !



Modèle	Poids Kg	Réf.
Option Socle renforcé ECO EASY	48,00	526 031

LA TECHNOLOGIE À VOTRE SERVICE

Un rendement optimal

Grace au principe de gazéification régulé par le ventilateur d'extraction, la chaudière ECO EASY atteint systématiquement les meilleures performances de rendement et de protection de l'environnement.

Robustesse et simplicité d'utilisation

Avec la gamme de chaudières ECO EASY, MORVAN a mis tout son savoir faire afin de vous proposer un produit de référence sur le marché du chauffage au bois. De conception particulièrement robuste et dotée d'une chambre de combustion intégrant les parois de protection du foyer, la ECO EASY a été étudiée afin de vous apporter confort et simplicité d'utilisation.

Système facile de nettoyage de l'échangeur par des turbulateurs actionnables simplement par le levier situé à l'arrière. Outre le caractère pratique, ce système garantit les performances dans le temps de la chaudière et permet de la préserver.



La facilité du chargement bois : « Le Tunnel d'échappement » en partie supérieure aspire automatiquement les gaz de combustion en cas de chargement. Dès que vous ouvrez la porte de chargement, l'extracteur aspire les fumées en suspension dans le foyer et vous permet de faire le chargement sans aucune gêne.



La fonction feu continu : MORVAN a mis au point dans la programmation de la chaudière cette fonction pour prolonger la combustion et vous permettre de retrouver un lit de braises, même après une période prolongée de non rechargement.

La fonction dégommage : Si les asservissements ne sont pas sollicités pendant 24 H, une fonction de dégommage les déclenche automatiquement sur une très courte durée pour éviter un éventuel blocage des asservissements motorisés.



Composition

- Corps de chaudière avec échangeur de sécurité intégré.

- Equipements intégrés et précâblés :

- Unité de contrôle à écran digital
- Sonde T° chambre de combustion.
- Sonde T° des fumées.
- Sonde T° de chaudière.
- Ventilateur d'extraction à vitesse variable.
- STB thermostat de sécurité

- Equipements livrés de série :

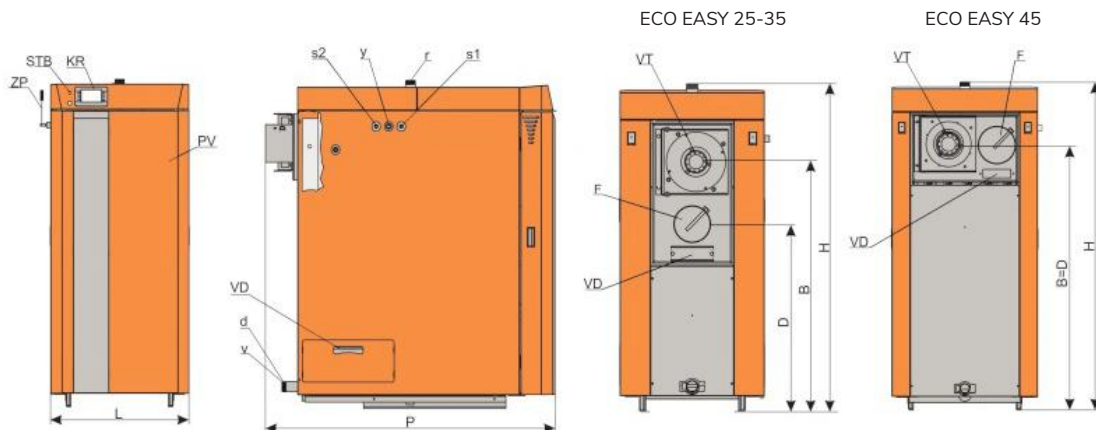
- 2 X sondes Ballon Tampon.
- 1 X sonde ECS.

- Outils de feu : raclette, goupillon.



Garantie

- Garantie corps de chauffe : 5 ans.
- Garantie de suivi des pièces de rechange à l'identique ou équivalent : 15 ans.
- Composants non couverts par la garantie : joints, fonderies, visseries, poignées, pierres et béton réfractaire.



COTES TECHNIQUES

Cote	Désignation
KR	Unité de régulation
STB	Thermostat de sécurité
ZP	Levier de nettoyage manuel (réversible)
VT	Ventilateur d'extraction
VD	Accès nettoyage
S1	"Entrée échangeur de sécurité Raccordement soupape thermique"
S2	Sortie échangeur de sécurité
Y	Piquage sonde soupape de sécurité thermique

Modèle	U. Mesure	ECO EASY 25	ECO EASY 35	ECO EASY 45
Référence		522 850	522 851	522 852
L	mm	585	700	700
P	mm	1 400	1 370	1 385
H	mm	1 330	1 370	1 565
B	mm	1 015	1 045	1 270
D	mm	775	800	1 270
ø F buse	mm	150	160	180
ø d + r chauffage		1 1/2 M	1 1/2 M	1 1/2 M
ø s1 Echangeur de sécurité		3/8" M	3/8" M	3/8" M
ø s2 Echangeur de sécurité		3/8" M	3/8" M	3/8" M
ø y Piquage Sonde		1/2" F	1/2" F	1/2" F
ø v Vidange		1/2" F	1/2" F	1/2" F

DONNÉES TECHNIQUES CONFORMÉMENT À LA NORME NF EN 303.5

Modèle	U. Mesure	ECO EASY 25	ECO EASY 35	ECO EASY 45
Porte Bois H/L	cm	28 x 33	28 x 44	28 x 44
Volume Foyer Bois	L	103	148	176
Dimensions magasin	L X I X H	250 x 600 x 600	400 x 600 x 600	400 x 600 x 735
Profondeur foyer	cm	60	60	60
Puissance utile Bois	Kw	25	35	45
Rendement utile	%	93	93	93
Classification Rendement	EN 303.5	Cl.5	Cl.5	Cl.5
Classification Polluants	EN 303.5	Cl.5	Cl.5	Cl.5
Dépression à la buse	mmCE	0,8	0,8	0,8
T° moyenne fumées	°C	140	140	140
Contenance en eau	L	115	130	150
Poids à vide	Kg	517	604	675
Valeurs Eco Design valeurs saisonnières				
Emissions CO (10% O2)	mg/Nm3	158	138	117
Emissions COV (10% O2)	mg/Nm3	11	10	8
Emissions particules (10% O2)	mg/Nm3	22	22	22
Emissions NOX (10% O2)	mg/Nm3	131	144	157
Efficacité énergétique saisonnière	%	80	80	80
Indice Efficacité énergétique		117	117	117

Siège social :

Self Climat Morvan

Z.I Sud - Rue des Épinettes - CS

50152 TORCY

77208 MARNE LA VALLÉE CEDEX 1

Tél. : +33(0)1 60 05 18 53

Fax : +33(0)1 60 17 58 39

info@selfclimat-morvan.com

S.A.S. au Capital de 315 000 €

N° SIREN 698 202 868 00023 - NAF 4674B

N° TVA FR 25 698 202 868