

HRC⁷⁰

Nouvelle génération

Auer
Depuis 1892

Pompe à chaleur modulante
haute température 70°C



La solution haut de gamme sans compromis !

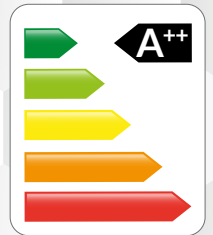
Chauffe seule et
confortablement la maison
pendant tout l'hiver

De 17 kW à 32 kW
et jusqu'à 96 kW en cascade

Un pilote hydraulique
pour tous types d'installation

NOUVEAU
HRC⁷⁰ 32

COP
jusqu'à
4,9
selon EN 14511



Produits conçus pour le domestique, le collectif,
le tertiaire, l'industriel et l'agricole

5 ans
de garantie*
COMPRESSEURS
Auer

Une gamme complète
de 17 kW à 32 kW, fiables et
robustes, avec des performances
exceptionnelles !



AÉROTHERMIE



CHAUFFAGE



SANITAIRE

*Compresseur garanti 5 ans sous réserve du respect des conditions de garantie stipulées dans les CGV du tarif en vigueur.



Fabricant
FRANÇAIS

www.auer.fr



HRC⁷⁰

Pompe à chaleur modulante haute température 70°C

La pompe à chaleur HRC⁷⁰ est la solution idéale en remplacement d'une chaudière fioul pour réaliser jusqu'à 75% d'économies d'énergie.



HAUTES PERFORMANCES

- Une vraie pompe à chaleur haute température qui alimente votre chauffage central **jusqu'à 70°C même les jours de grands froids.**
- Puissance modulaire : combinaison innovante de **2 compresseurs de puissance différente**, à Haut Rapport de Compression, pour toujours ajuster l'offre à la demande dans le domaine du chauffage.
- Equipée d'un pilote hydraulique multifonctions pour une **installation clé en main.**
- Elle peut aussi assurer le **chauffage de votre ballon d'eau chaude sanitaire sans appoint.**
- Son fonctionnement est **100% thermodynamique** jusqu'à -20° C d'air extérieur.

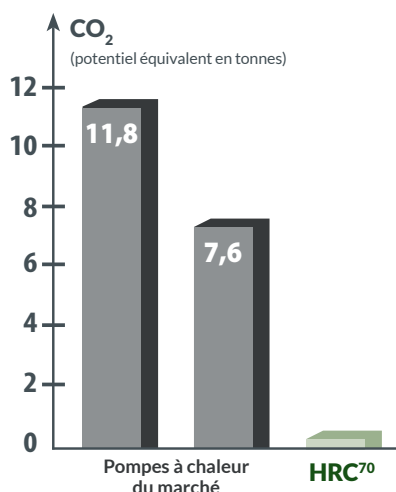
RÉSULTAT :

Pour **1 kWh** d'électricité consommé, c'est jusqu'à **4,9 kWh** de chaleur restituée dans le circuit de chauffage, soit près de **80% d'économies**

SILENCIEUSE

- **Ventilateur de très grand diamètre** à vitesse variable.
- **Pavillon profilé antibruit** pour un meilleur rendement aéraulique.
- **4 pieds amortisseurs** réglables sous le socle.
- **Isolation phonique** du compartiment compresseur.

BIEN PLUS ÉCOLOGIQUE



- Les pompes à chaleur Auer sont conçues avec un **fluide frigorigène non fluoré, le R290**. Il est 2100 fois moins impactant sur l'effet de serre que les fluides utilisés dans les systèmes traditionnels.
- Non soumis aux exigences de la réglementation F-GAS européenne ni au contrôle annuel obligatoire.

C'est jusqu'à 10 tonnes équivalent CO₂ de rejet évité

HRC⁷⁰ ADAPTE SA PUISSANCE AUX BESOINS EN FONCTION DES SAISONS



En mi-saison,



seul le petit compresseur fonctionne.



Aux premiers froids,



le gros compresseur prend le relais pour augmenter la puissance de chauffage.



Par grand froid,

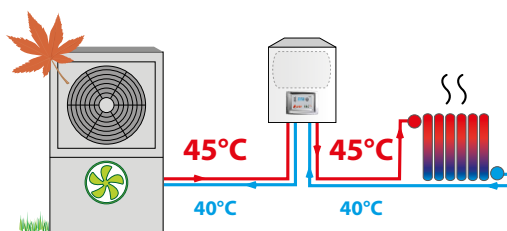


les 2 compresseurs fonctionnent pour une puissance de chauffage maximale.

Pourquoi HRC⁷⁰ est-elle idéale en rénovation ?

Les avantages de la haute température :

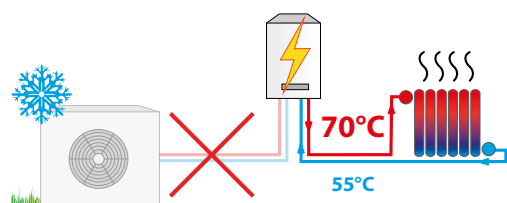
- En rénovation, il s'agit de remplacer une ancienne chaudière alimentant un circuit de radiateurs à haute température.
- Le choix d'une pompe à chaleur est lié à sa puissance mais surtout à la température d'eau qu'elle est capable de délivrer.
- Pour garder l'installation de chauffage central et maintenir le confort, il faut alimenter les radiateurs avec une eau suffisamment chaude. Seule une pompe à chaleur haute température permet d'y parvenir en mode thermodynamique, donc sans surcoût électrique.



- **En mi-saison :**
Température d'eau nécessaire dans les radiateurs : 45°C

La PAC HRC⁷⁰ fournit la juste température nécessaire aux radiateurs.

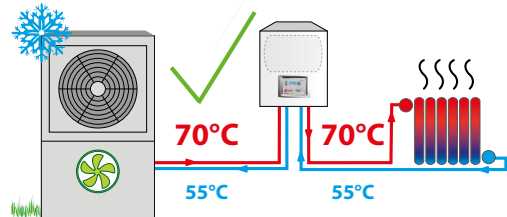
PAC BASSE TEMPÉRATURE



- **En hiver :**
Température d'eau nécessaire dans les radiateurs : de 60 à 70°C

- PAC (pompe à chaleur) basse température : la PAC ne peut pas fournir une eau à plus de 50°C. Elle est mise à l'arrêt et seul l'appoint électrique fonctionne : chauffage très énergivore et confort thermique moindre.

PAC HAUTE TEMPÉRATURE HRC⁷⁰



- PAC haute température AUER :
Fonctionnement 100 % thermodynamique jusqu'à -20°C extérieur.

“ Et ça marche sur nos radiateurs existants, on n'a rien à faire dans la maison, c'est très important ! ”

(témoignage d'un utilisateur dans la Somme)

La gamme HRC⁷⁰

Les pompes à chaleur HRC⁷⁰ offrent des puissances pouvant aller bien au-delà de 80 kW avec un montage en cascade !



17, 20 & 25 kW



32 kW

NOUVEAU



40, 60 & 80 kW*

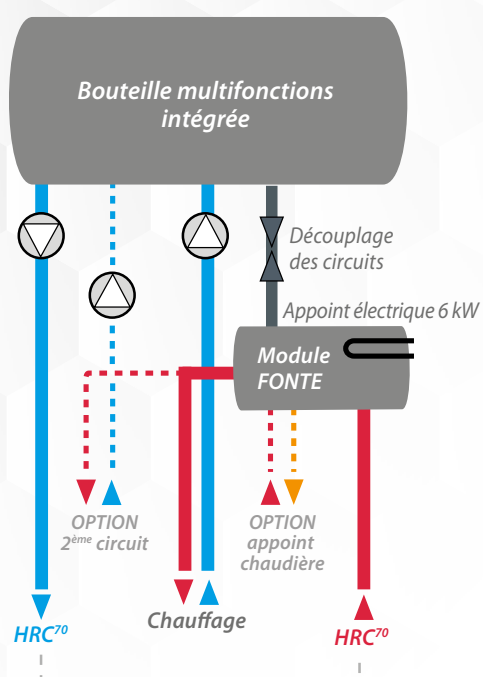
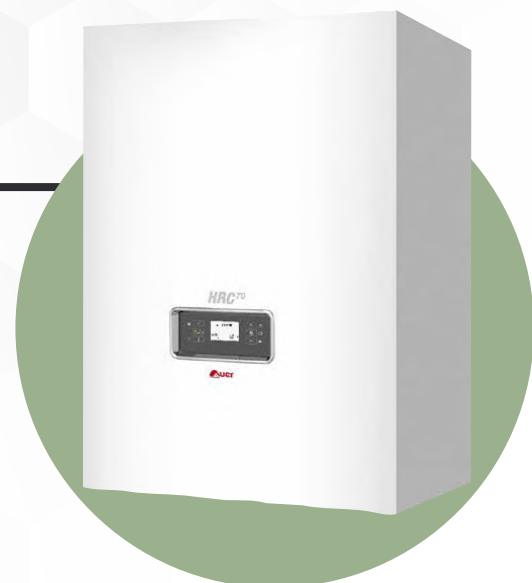
* Consultez votre interlocuteur Auer pour connaître leur disponibilité et obtenir des informations techniques détaillées.

PILOTE PREMIUM+

Pour HRC⁷⁰ 17, 20 ou 25 kW

Mono ou triphasé (livré en mono)

**Bouteille 38 litres intégrée
pour le découplage des circuits**



AVANTAGES

- Peut gérer 2 circuits de chauffage.
- Bouteille de découplage hydraulique (38 L) intégrée avec dégazage et décantation des boues.
- Pré-raccordement direct pour une chaudière existante en appoint.
- Appoint ou secours électrique de 6 kW modulant.
- Module de distribution hydraulique en fonte.



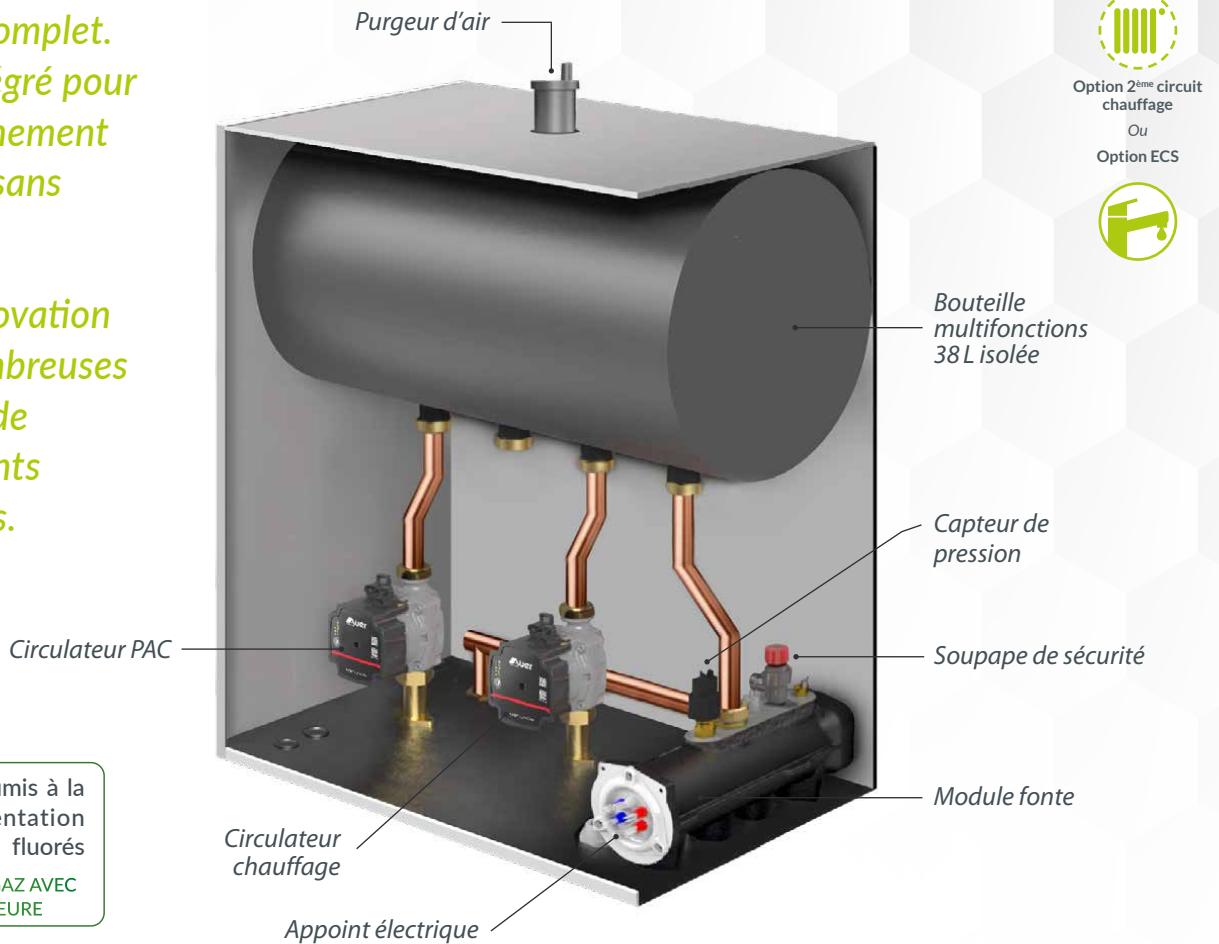
ARCHITECTURE DU PILOTE

*Pilote très complet.
Tout est intégré pour
un fonctionnement
optimisé et sans
contrainte.*

*Idéal en rénovation
avec de nombreuses
possibilités de
raccordements
hydrauliques.*

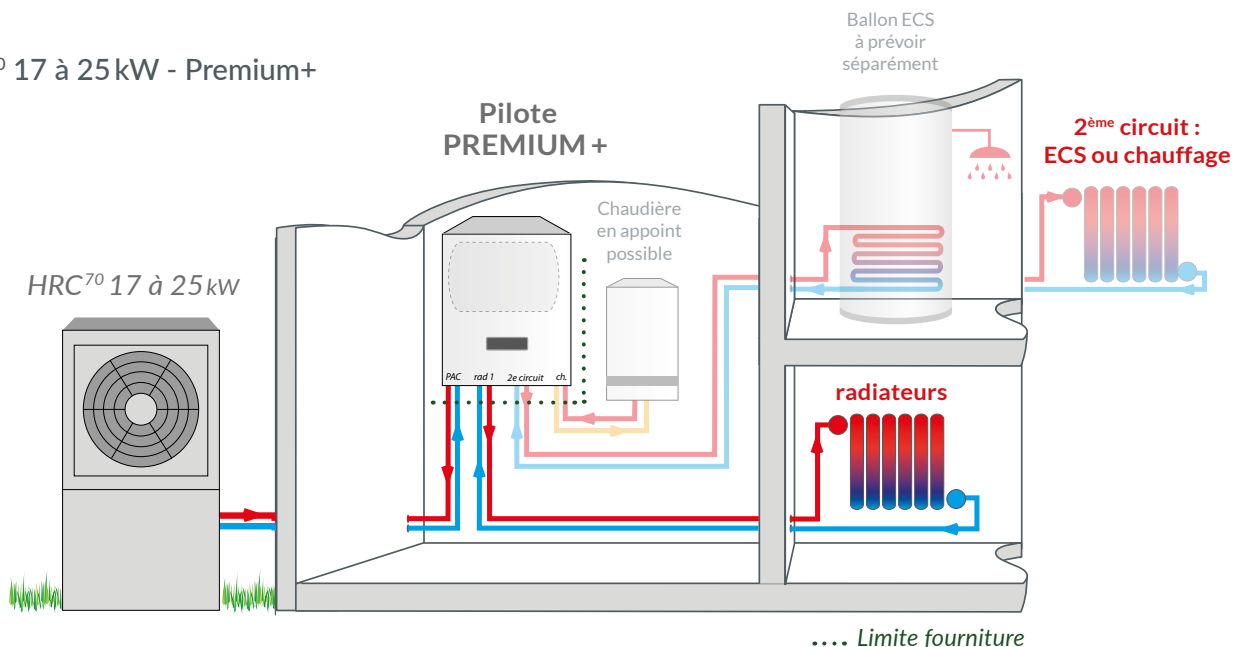


sans HFC | Non soumis à la réglementation des gaz fluorés
AUCUNE LIAISON GAZ AVEC L'UNITÉ EXTÉRIEURE



EXEMPLE D'INSTALLATION

HRC⁷⁰ 17 à 25kW - Premium+

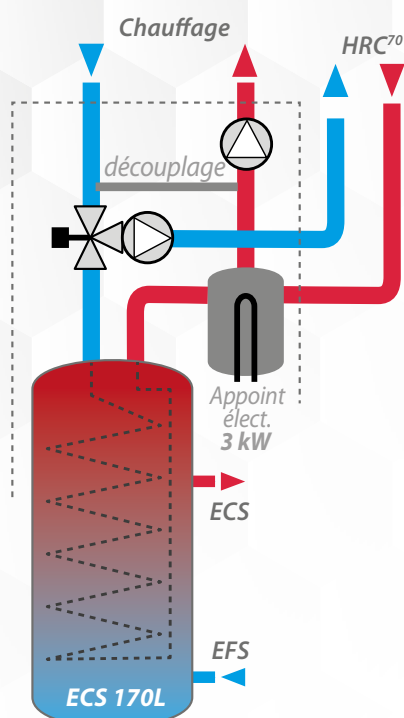


PILOTE DS 170D

Pour HRC⁷⁰ 17, 20 ou 25 kW

Monophasé

**Eau Chaude Sanitaire et chauffage
par pompe à chaleur haute température**



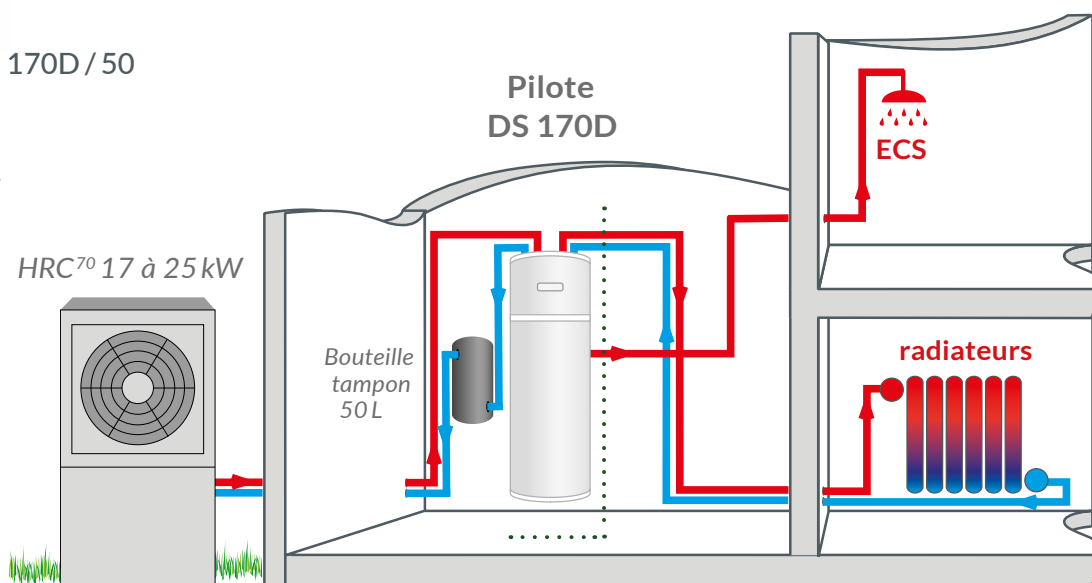
AVANTAGES

- Pilote hydro-électronique complet intégré au ballon d'eau chaude sanitaire.
- Équipé d'un vase d'expansion.
- Module fonte pour appoint ou secours électrique de 3 kW.
- Cuve ECS 170 L intégrée.
- Découplage hydraulique des circuits.

EXEMPLE D'INSTALLATION

HRC⁷⁰ 17 à 25 kW - DS 170D / 50

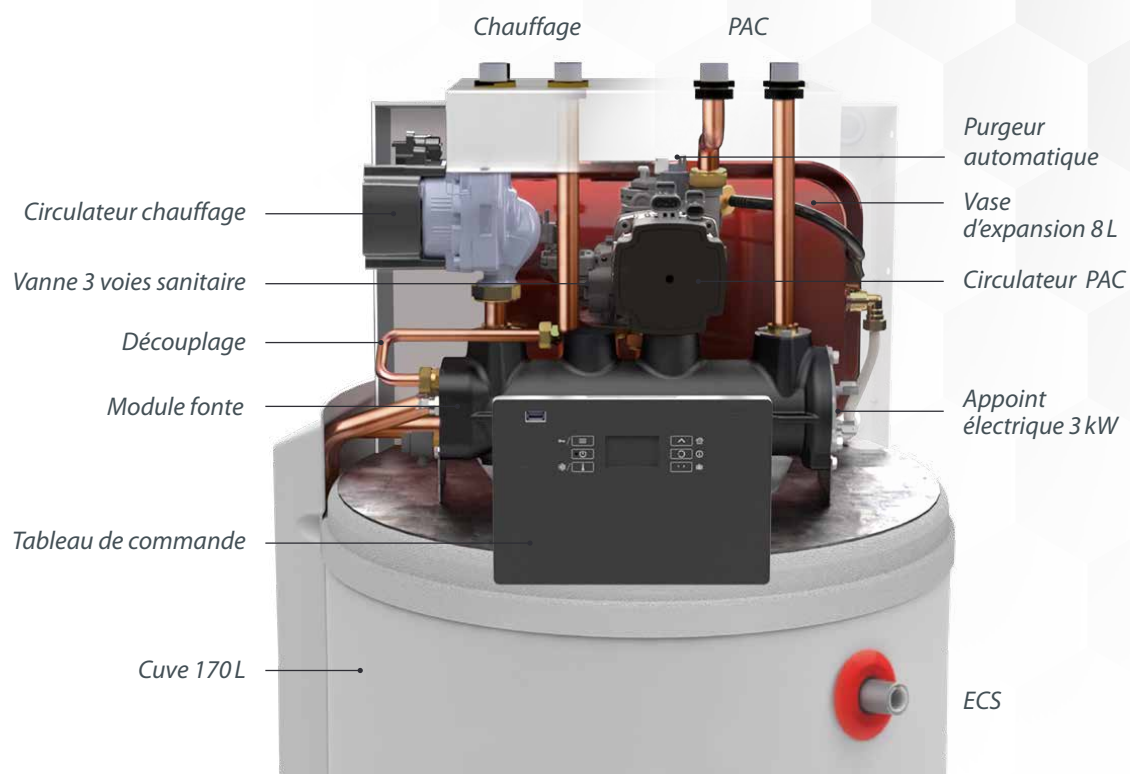
Une solution tout intégré facile d'installation et de raccordement, idéale pour une maison neuve.



... Limite fourniture



ARCHITECTURE DU PILOTE



ECS intégré



CHAUFFAGE
(radiateur ou plancher)

Exemple d'application :

C'est une solution complète pour remplacer une ancienne chaudière qui assurait aussi l'eau chaude sanitaire. HRC⁷⁰ 17 kW DS 170D répond idéalement à la plupart des besoins d'une maison qui consomme entre 2000 et 3000 litres de fioul par an.

HRC⁷⁰ 32 **NOUVEAU**

Pilote associé : 6P10

Triphasé

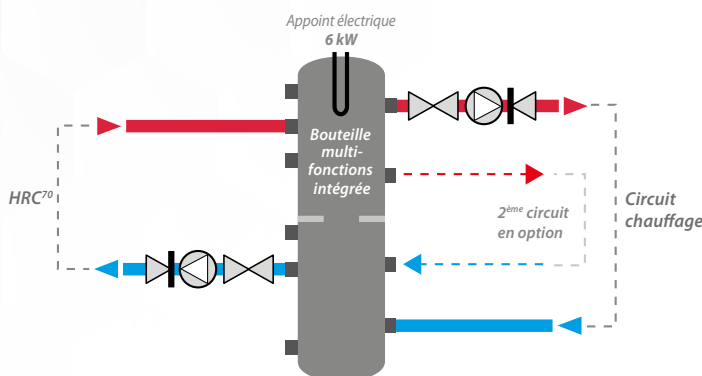
Pompe à chaleur haute température 70°C modulante à 3 étages de puissance

HRC⁷⁰ 32 est un produit unique et de forte puissance avec un démarrage étagé et progressif de la puissance. Elle offre avec le pilote 6P10 les mêmes possibilités qu'avec le pilote Premium+.



PILOTE HYDRAULIQUE

Un pilote modulaire pour gérer une installation de forte puissance.



AVANTAGES

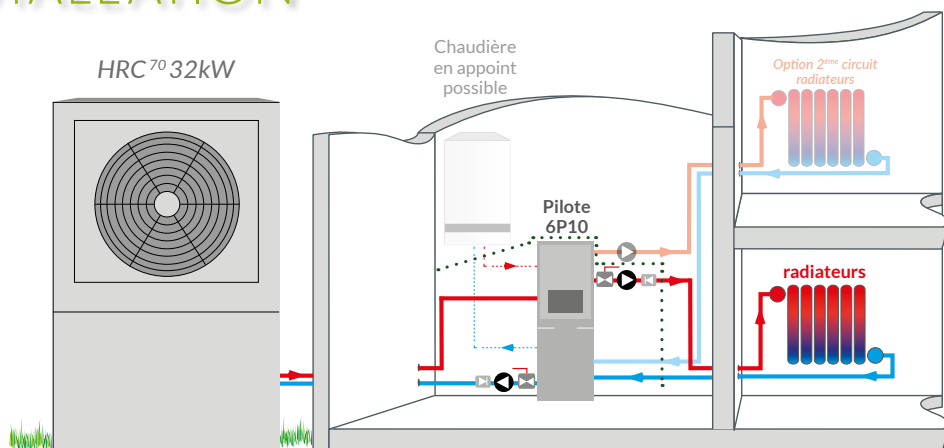
- Des économies d'énergies considérables.
- L'utilisation d'un fluide R290 sans HFC pour un meilleur respect de la planète
- Très silencieuse.
- Fonctionne jusqu'à -20° C extérieur.

Bouteille de découplage multifonctions 78 litres intégrée pour séparer les réseaux hydrauliques.

EXEMPLE D'INSTALLATION

HRC⁷⁰ 32kW tri - 6P10

Haute température comme le reste de la gamme, elle s'adapte parfaitement sur des radiateurs anciens d'une maison de maître par exemple.



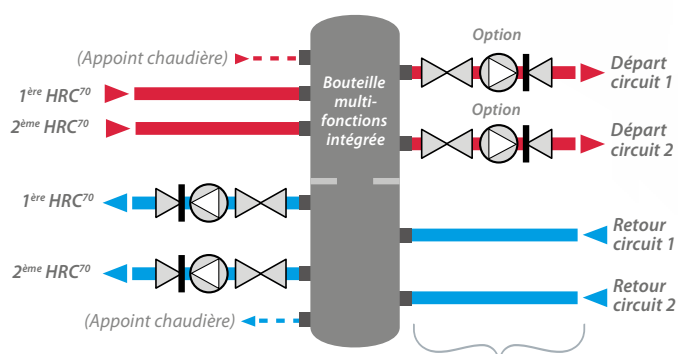
.... Limite fourniture

HRC⁷⁰ en cascade - Chauffage

NOUVEAU

Chauffage par pompe à chaleur de 50 à 96kW en cascade

PILOTE HYDRAULIQUE



Jusqu'à 4 circuits chauffage et/ou sanitaire avec 2 HRC⁷⁰ 25 ou 2 HRC⁷⁰ 32 et 3 circuits de chauffage ou sanitaire avec 3 HRC⁷⁰ 32.



Le pilote 6P10 offre une multitude de possibilités d'utilisations (chauffage et/ou sanitaire).

UN PILOTE POUR TOUTES APPLICATIONS

Une solution performante aux multiples avantages :

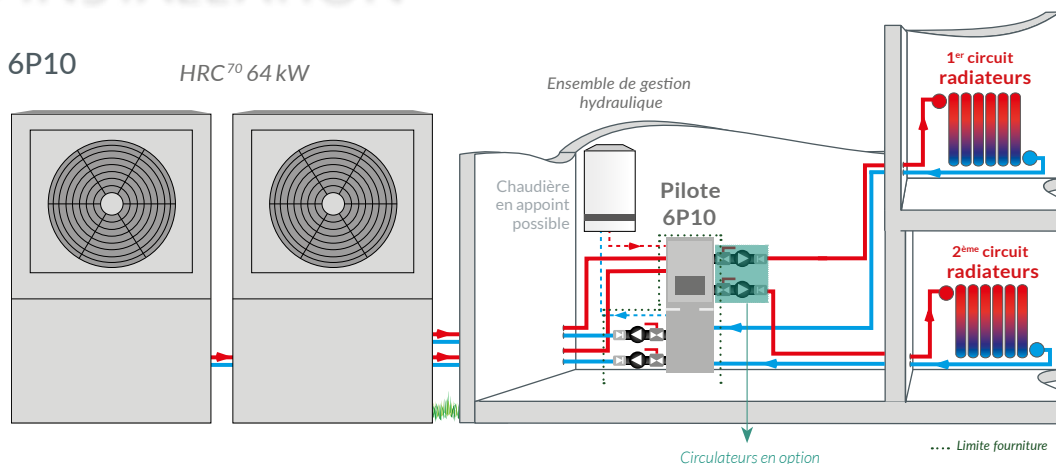
- Ensemble mural de **gestion hydraulique complet** intégrant la régulation pour le couplage de 1, 2 ou 3 HRC⁷⁰.
- Une **bouteille de découplage multifonctions 78 L** permet une multitude de configurations d'installation.
- Le pilote intègre un **circulateur pour chaque pompe à chaleur HRC⁷⁰** et toutes les sécurités de fonctionnement.
- Un pilote multifonctions gérant :
 - circuits de chauffage
 - préparateurs ECS et bouclage ECS
 - appoint chaudière
- Une **pompe à chaleur monobloc**. Une simple liaison hydraulique entre les unités extérieures et le pilote hydraulique.
- Mise en œuvre simplifiée.

EXEMPLE D'INSTALLATION

HRC⁷⁰ Cascade 64kW tri - 6P10

HRC⁷⁰ 64kW

Grâce à la forte puissance pouvant être déployée par la HRC⁷⁰ 32 en cascade (avec le regroupement de 2 ou 3 pompes à chaleur), cette solution convient parfaitement aux gros projets de rénovation.



.... Limite fourniture

HRC⁷⁰ en cascade - Eau chaude sanitaire

NOUVEAU

Chauffage de l'eau sanitaire par pompe à chaleur de 50 à 96 kW en cascade.

- Pompe à chaleur monobloc 70° C sur circuit primaire.
- Le concept modulaire permet d'adapter le nombre de pompes à chaleur (la puissance) et le nombre de ballons sanitaire aux besoins.
- Le confort de l'eau chaude sanitaire par accumulation.
- Des capacités d'eau chaude jusqu'à 6 000 litres.

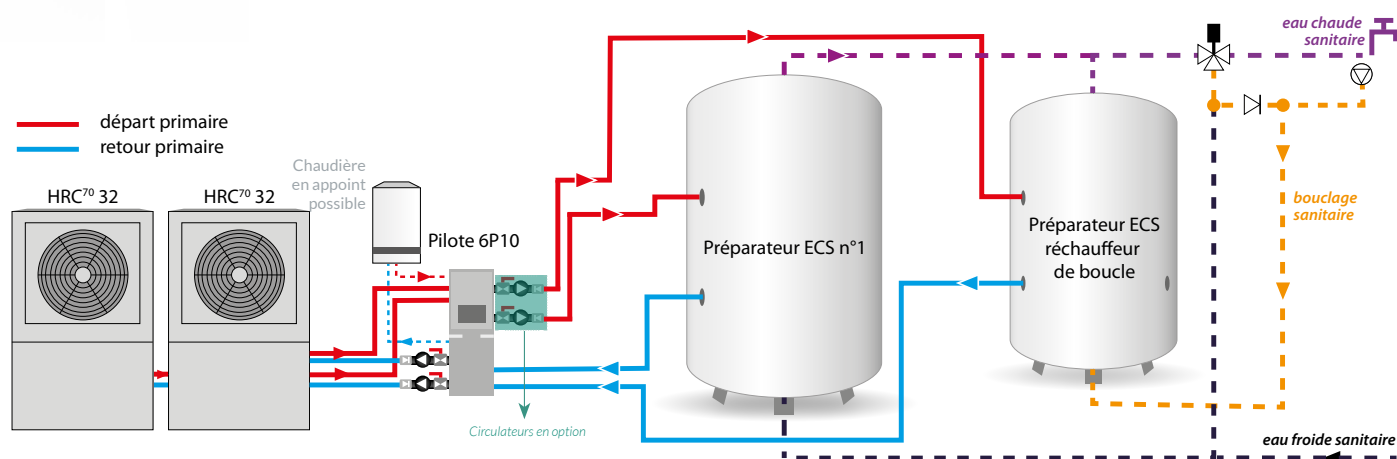


UN PILOTE POUR TOUTES APPLICATIONS

Une solution performante aux multiples avantages :

- Ensemble mural de **gestion hydraulique complet** intégrant la régulation pour le couplage de 1, 2 ou 3 HRC⁷⁰.
- Une **bouteille de découplage multifonctions 78 L** permet une multitude de configurations d'installation.
- Le pilote intègre un **circulateur pour chaque pompe à chaleur HRC⁷⁰** et toutes les sécurités de fonctionnement.
- Un pilote multifonctions gérant :
 - circuits de chauffage
 - préparateurs ECS et bouclage ECS
 - appoint chaudière
- **Une pompe à chaleur monobloc.** Une simple liaison hydraulique entre les unités extérieures et le pilote hydraulique.
- Mise en œuvre simplifiée.

EXEMPLE D'INSTALLATION



NOUVEAUX & UNIQUES
Bientôt disponibles*

Modèles HRC⁷⁰ 40, 60 & 80

Pompes à chaleur haute température de forte puissance



- Disponibles à l'unité ou couplées en batterie.
- Double service : ECS + chauffage.
- Pour le domestique, le collectif et le tertiaire. Ces modèles conviennent à tous les bâtiments (pas de limite de puissance).
- Un simple local technique de 15/20 m² suffit.
- Une mise en oeuvre simplifiée.



SOLUTION UNITAIRE OU EN BATTERIE

Les pompes à chaleur 40, 60 et 80 kW sont équipées d'un bloc hydraulique, de filtres et de circulateurs et peuvent être installées en batterie afin d'atteindre une puissance de 320 kW !

Une solution performante aux multiples avantages :

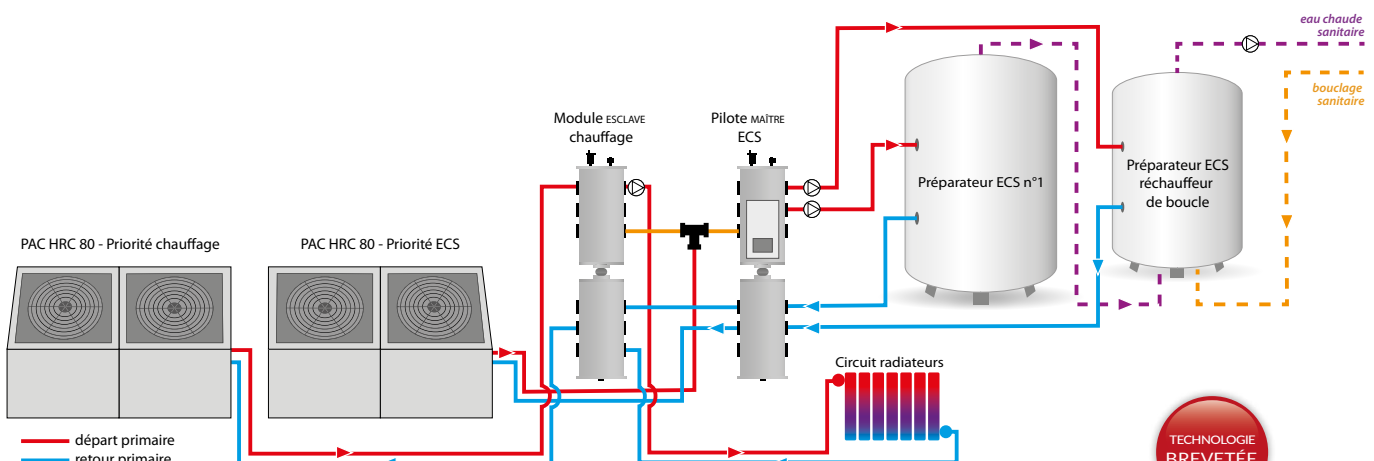
- ◆ **Économique** : pas de chaufferie, pas de conduit de fumées
- ◆ **Écologique** : le plus faible impact CO₂ du marché
- ◆ **Pratique & discrète** : une hauteur limitée à 1,30 m !

Pompe à chaleur silencieuse et de très forte puissance !



Grâce à une excellente isolation acoustique, la HRC⁷⁰ offre un niveau de silence exceptionnel, de 15 à 25 dB de moins que les équipements traditionnels de réfrigération.

EXEMPLE D'INSTALLATION DOUBLE SERVICE



TECHNOLOGIE BREVETÉE

* Consultez votre interlocuteur Auer pour connaître leur disponibilité et obtenir des informations techniques détaillées.

CARACTÉRISTIQUES TECHNIQUES

NOUVEAU

	17 kW mono	17 kW tri	20 kW tri	25 kW tri	32 kW tri
HRC ⁷⁰ + Pilote PREMIUM+	151631	151636	151446	151541	-
HRC ⁷⁰ + Pilote DS170 D / 50	151432	151437	151447	151452	-
HRC ⁷⁰ + Pilote 6P10	-	-	-	-	151461

POMPE À CHALEUR

		A++ / A++	A++ / A++	A++ / A++	A++ / A+	A++ / A++
Classe énergétique 35°C / 55°C		A++ / A++	A++ / A++	A++ / A++	A++ / A+	A++ / A++
Rendement saisonnier 35°C / 55°C (ETAS)	η _s	152% / 125%	165% / 125%	167% / 129%	150% / 119%	163% / 127%
SCOP à 35°C / 55°C	-	3,7 / 3,1	4,1 / 3,1	4,1 / 3,2	3,7 / 2,9	4 / 3,1
Puissance calorifique maxi*	kW	19,8	19,8	23,2	28,3	33,5
Puissance calorifique maxi à -7°C / 65°C	kW	10,8	10,8	13,8	14,4	19,4
Puissance calorifique nominale à +7°C / 35°C (EN14511)	kW	7,8	7,9	10,9	10,9	13,54
COP nominal à +7°C / 35°C (EN14511)	-	4,4	4,9	4,6	4,6	4,57
Niveau pression acoustique nominal (à 5m directivité 4)	dB(A)	36	36	40	40	44,8
Niveau de puissance acoustique (ERP +7°C / 55°C)	dB(A)	60	60	61	61	66
Plage d'air extérieur	°C	-20 à +40	-20 à +40	-20 à +40	-20 à +40	-20 à +40
Alimentation électrique	V/Ph/Hz	230/1N/50	400/3N/50	400/3N/50	400/3N/50	400/3N/50
Disjoncteur de protection / courbe	A	40 mono / D	16 tri / D	16 tri / D	20 tri / D	32 tri / D
Puissance électrique maxi**	kVA	6,5	6,5	7,5	9,0	13
Mode de régulation de la puissance**	-	Vitesse fixe étagée 2 compresseurs				
Étages de puissance	-	3	3	2	3	3
Démarrage progressif**	-	oui	non	non	oui	oui
Section mini de câble de puissance	mm ²	3G10	5G4	5G4	5G6	5G6
Dimensions (H x L x P)	mm	1713 x 1035 x 561	1713 x 1035 x 561	1713 x 1035 x 561	1713 x 1035 x 561	1713 x 1235 x 561
Poids sans eau	kg	245	245	245	245	270
Débit d'eau nominal	L/h	2000	2000	2450	3000	3750
Fluide frigorigène	kg	R290 / 0,90	R290 / 0,90	R290 / 0,90	R290 / 0,90	R290 / 1,40
Raccordement hydraulique	mm	26/34 mâle	26/34 mâle	26/34 mâle	26/34 mâle	33/42 mâle

* Puissance calorifique délivrée par la pompe à chaleur lors d'un forçage manuel et temporaire pour une température d'air de 15° C

** Données à fournir au gestionnaire du réseau ERDF préalablement à l'installation de la PAC (fiche SEQUELEC 21 annexe 2)

PILOTE HYDRO-ÉLECTRONIQUE		PREMIUM+	DS170 D	6P10
Section mini de câble de puissance	mm ²	3 x 6 (mono) ou 5 x 2,5 (tri)	3 x 4 (mono)	3 x 6 (mono) ou 5 x 2,5 (tri)
Disjoncteur de protection de puissance	A	32 A (mono) ou 16 A (tri)	25 A (mono)	mono ou tri
Alimentation électrique	V	230 mono ou 400 tri	230 mono	230 mono ou 400 tri
Bouteille multifonctions	L	38	50	78
Dimensions du pilote (H x L x P)	mm	845 x 590 x 420	1725 x 520 x 571	1385 x 1135 x 635
Poids à vide du pilote	kg	47	80	90
Raccordements hydrauliques	mm	26 / 34 mâle	20 / 27 mâle	40 / 49 femelle
Raccordement chaudière prévu	-	de série	compatible	de série
Appoint électrique (de série)	kW	de 0 à 6 kW	de 0 à 3 kW	de 0 à 6 kW
Découplage des circuits	-	oui	oui	oui
Filtre 1" (livrée avec le kit de liaison)	-	de série	de série	de série

HRC ⁷⁰ EN CASCADE	50 kW tri	64 kW tri	96 kW tri
Référence	151453	151462	151463
Nombre de PAC HRC ⁷⁰	2 x 25 kW tri	2 x 32 kW tri	3 x 32 kW tri
Pilote hydraulique et kit de liaison	inclus	inclus	inclus
Bouteille multifonctions cascade	78 L	78 L	78 L

HRC⁷⁰ 40, 60 & 80

Consultez votre interlocuteur Auer

VOTRE INSTALLATEUR :

SERVICES COMMERCIAUX
 Rue de la République - CS40029
 80210 Feuquières-en-Vimeu
 Tél. +33 (0)3 22 61 21 01
 Fax. +33 (0)3 22 30 01 19
 E-mail : adv@auer.fr

CONSEILS AVANT VENTE
 Tél. +33 (0)3 22 61 33 33
 Fax. +33 (0)3 22 61 33 35
 E-mail : enr@auer.fr

FORMATION
 Tél. +33 (0)3 22 61 21 03
 Fax. +33 (0)3 22 30 01 19
 E-mail : formation@auer.fr

