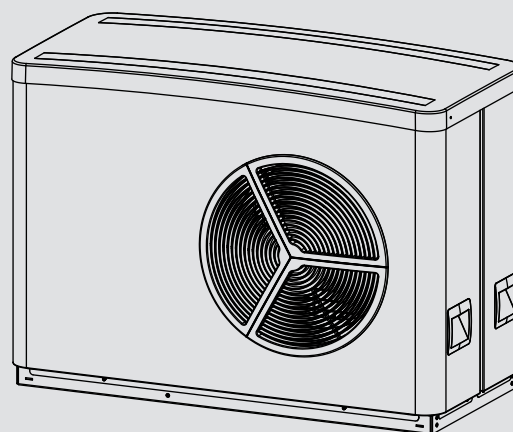


UTILISATION ET INSTALLATION

Pompe à chaleur air-eau

- » HPA-0 05.1 CS Premium
- » HPA-0 07.1 CS Premium



STIEBEL ELTRON

TABLE DES MATIÈRES

REMARQUES PARTICULIÈRES

UTILISATION

1. Remarques générales	4
1.1 Documentation applicable	4
1.2 Consignes de sécurité	4
1.3 Autres pictogrammes utilisés dans cette documentation	4
1.4 Remarques apposées sur l'appareil	4
1.5 Unités de mesure	4
1.6 Données de performance conformes aux normes applicables	4
2. Sécurité	5
2.1 Utilisation conforme	5
2.2 Consignes de sécurité générales	5
3. Description de l'appareil	5
3.1 Versions logicielles minimales	5
3.2 Description du fonctionnement	5
3.3 Fonctionnement	5
4. Réglages	6
5. Maintenance et entretien	6
6. Dépannage	6

INSTALLATION

7. Sécurité	7
7.1 Consignes de sécurité générales	7
7.2 Prescriptions, normes et réglementations	7
8. Description de l'appareil	7
8.1 Accessoires	7
9. Travaux préparatoires	8
9.1 Émissions sonores	8
9.2 Distance de sécurité selon le concept de sécurité	8
9.3 Distances minimales	9
9.4 Préparation du lieu d'installation	10
9.5 Pose des conduites d'alimentation	10
9.6 Mise en place	11
9.7 Gestionnaire de pompe à chaleur WPM	13
9.8 Ballon tampon	13
9.9 Préparation de l'installation électrique	13
10. Montage	14
10.1 Manutention	14
10.2 Raccordement au circuit de chauffage	14
10.3 Raccordement du départ et du retour	15
10.4 Montage des raccords rapides	15
10.5 Diffusion de l'oxygène	16
10.6 Remplissage de l'installation de chauffage	16
10.7 Écoulement des condensats	17
10.8 Deuxième générateur de chaleur externe	17
10.9 Limiteur de sécurité pour chauffage par le sol	17
11. Raccordement électrique	18
11.1 Boîtier de raccordement	18
11.2 Cordon chauffant	20
12. Mise en service	21
12.1 Contrôles avant la mise en service	21
12.2 Fonctionnement avec un deuxième générateur de chaleur externe	21

12.3 Lecture du débit	21
13. Réglages	23
13.1 Activation de la régulation de l'étalement	23
13.2 Réglage de la courbe de chauffe	23
13.3 Mode nuit réduit (mode Silence)	24
13.4 Autres réglages	24
14. Remise de l'appareil au client	25
15. Mise hors service	25
15.1 Mode stand-by	25
15.2 Mise hors tension	25
16. Maintenance	25
17. Dépannage	25
17.1 Contrôle des interrupteurs DIL sur l'IWS	25
17.2 Diodes électroluminescentes (LED)	27
17.3 Touche de réinitialisation (reset)	27
17.4 Réinitialisation du limiteur de sécurité	27
17.5 Bruits de ventilateur	28
18. Données techniques	29
18.1 Cotes et raccordements	29
18.2 Schéma électrique	30
18.3 Limite d'utilisation	32
18.4 Diagrammes de puissance	33
18.5 Tableau de données	35

GARANTIE

ENVIRONNEMENT ET RECYCLAGE

REMARQUES PARTICULIÈRES

- L'appareil peut être utilisé par des enfants de 8 ans et plus ainsi que par des personnes aux facultés physiques, sensorielles ou mentales réduites ou par des personnes sans expérience, s'ils sont accompagnés ou s'ils ont appris à l'utiliser en toute sécurité, et s'ils ont compris les dangers encourus. Ne laissez pas les enfants jouer avec l'appareil. Ne confiez pas le nettoyage ni les opérations de maintenance réservées aux utilisateurs à des enfants sans surveillance.
 - Le raccordement au secteur n'est autorisé qu'en installation fixe. L'appareil doit pouvoir être déconnecté du secteur par un dispositif de coupure multipolaire ayant une ouverture minimale des contacts de 3 mm.
 - Respectez les distances minimales pour assurer un fonctionnement sans incident et faciliter les travaux de maintenance.
 - Les travaux de maintenance, par ex. le contrôle de la sécurité électrique, sont du seul ressort d'un installateur qualifié.
 - Nous recommandons de demander à votre installateur de contrôler l'appareil régulièrement (contrôle de l'état actuel) et, si nécessaire, de procéder à sa maintenance (remise en état).
 - Après la mise hors tension de l'appareil, une tension peut être encore présente pendant 2 minutes environ sur l'appareil, étant donné que les condensateurs de l'inverter doivent encore se décharger.
 - L'alimentation électrique ne doit pas être coupée, y compris hors période de chauffe. Si l'alimentation électrique est coupée, la protection hors gel de l'installation n'est plus assurée.
- S'il y a risque de gel, vidangez l'installation côté eau après arrêt complet de la pompe à chaleur.

UTILISATION

1. Remarques générales

Les chapitres « Remarques particulières » et « Utilisation » s'adressent aux utilisateurs et aux professionnels.




Le chapitre « Installation » s'adresse au professionnel.



Remarque

Lisez attentivement cette notice avant utilisation et conservez-la soigneusement. Le cas échéant, remettez cette notice à tout nouvel utilisateur.

1.1 Documentation applicable

-  Instructions du gestionnaire de pompe à chaleur WPM
-  Notice d'utilisation et d'installation des composants faisant partie de l'installation
-  Liste de contrôle pour la mise en service de l'appareil



1.2 Consignes de sécurité

1.2.1 Structure des consignes de sécurité



MENTION D'AVERTISSEMENT Nature du danger
Sont indiqués ici les risques éventuellement encourus en cas de non-respect de la consigne de sécurité.
► Indique les mesures permettant de prévenir le danger.

1.2.2 Symboles, nature du danger

Symbole	Nature du danger
	Blessure
	Électrocution

1.2.3 Mentions d'avertissement



MENTION D'AVERTISSEMENT	Signification
DANGER	Caractérise des remarques dont le non-respect entraîne de graves lésions, voire la mort.
AVERTISSEMENT	Caractérise des remarques dont le non-respect peut entraîner de graves lésions, voire la mort.
ATTENTION	Caractérise des remarques dont le non-respect peut entraîner des lésions légères ou moyennement graves.

1.3 Autres pictogrammes utilisés dans cette documentation




Remarque

Le symbole ci-contre caractérise des remarques générales.
► Lisez attentivement les consignes.

Symbole	Signification
	Dommages matériels (dommages touchant à l'appareil, dommages indirects et pollution de l'environnement)
	Recyclage de l'appareil

► Ce symbole indique que vous devez prendre des mesures. Les actions requises sont décrites étape par étape.

1.4 Remarques apposées sur l'appareil

Symbole	Signification
	Fluide frigorigène faiblement inflammable

1.5 Unités de mesure



Remarque

Sauf indication contraire, toutes les cotes sont indiquées en millimètres.

1.6 Données de performance conformes aux normes applicables

Explication pour la détermination et l'interprétation des données de performance indiquées selon la norme.

1.6.1 EN 14511

Les données de performance indiquées dans le texte, les diagrammes et la fiche technique ont été déterminées d'après les conditions de mesure de la norme indiquée en titre de la présente section. La différence par rapport à cette norme réside dans le fait que pour des températures source > -7 °C, les données de performance pour les pompes à chaleur à modulation de puissance air-eau sont des valeurs à charge partielle, le pourcentage de pondération correspondant dans la plage de charge partielle peut être tiré de la norme EN 14825 et des règlements du label de qualité EHPA.

En règle générale, les conditions de mesure ci-dessus ne correspondent pas intégralement aux conditions régnant chez l'utilisateur.

Des écarts significatifs peuvent apparaître en fonction de la méthode de mesure choisie, notamment de l'importance de la divergence entre la méthode choisie et les conditions de mesure spécifiées dans le premier paragraphe de la présente section.

Les moyens de mesure, la configuration de l'installation, l'âge de l'installation et les débits sont d'autres facteurs influençant les résultats.

Une confirmation des données de performance indiquées est possible uniquement si la mesure réalisée à ces fins est effectuée dans les mêmes conditions que celles précisées au premier paragraphe de la présente section.

2. Sécurité

2.1 Utilisation conforme

Merci de tenir compte des limites d'utilisation indiquées au chapitre « Données techniques / Tableau des données ».

L'appareil est conçu pour une utilisation domestique. Il peut être utilisé sans risque par des personnes qui ne disposent pas de connaissances techniques particulières. L'appareil peut également être utilisé dans un environnement non domestique, par exemple dans de petites entreprises, à condition que son utilisation soit de même nature.

Tout autre emploi est considéré comme non conforme. Une utilisation conforme implique le respect de cette notice et de celles se rapportant aux accessoires utilisés.

2.2 Consignes de sécurité générales

Respectez les consignes de sécurité et les réglementations énoncées par la suite.

- L'installation électrique et l'installation de cet appareil doivent être effectuées par un professionnel.
- Le professionnel est responsable du respect des prescriptions applicables lors de l'installation et de la première mise en service.
- N'utilisez cet appareil qu'à condition qu'il ait été installé dans son intégralité et doté de tous les dispositifs de sécurité.
- Protégez l'appareil de la poussière et de l'encrassement pendant l'installation.



AVERTISSEMENT Blessure

L'appareil peut être utilisé par les enfants à partir de 8 ans, ainsi que par des personnes aux facultés physiques, sensorielles ou mentales réduites, ou par des personnes sans expérience, s'ils sont sous surveillance ou qu'ils ont été formés à l'utilisation en toute sécurité de l'appareil, et s'ils ont compris les dangers encourus. Ne laissez pas les enfants jouer avec l'appareil. Ne confiez pas le nettoyage ni les opérations de maintenance réservées aux utilisateurs à des enfants sans surveillance.



AVERTISSEMENT Blessure

► Pour des raisons de sécurité, n'utilisez l'appareil que si l'habillage est en place.

3. Description de l'appareil

3.1 Versions logicielles minimales

Le fonctionnement de la pompe à chaleur nécessite les versions logicielles minimales suivantes :

- WPM : 449.05
- FES : 502.03

3.2 Description du fonctionnement

Cet appareil est une pompe à chaleur air-eau pour installation extérieure. De la chaleur est prélevée de l'air extérieur à un faible niveau de température. Cette chaleur est ensuite transmise à l'eau de chauffage à un niveau de température plus élevé. L'eau de chauffage peut être chauffée jusqu'à une température départ de 75 °C.

L'appareil possède une résistance électrique de secours / d'appoint (DHC). En mode monovalent, la résistance électrique de secours / d'appoint est activée en tant que résistance de secours lorsque la température extérieure est inférieure au point de bivalence, afin d'assurer le chauffage et la production d'eau chaude sanitaire à des températures élevées. Dans le même cas de figure, la résistance électrique de secours / d'appoint est activée en tant que chauffage d'appoint quand elle est en mode mono-énergétique.

Cet appareil présente d'autres caractéristiques d'utilisation :

- il est compatible avec le chauffage au sol et les radiateurs ;
- il prélève la chaleur présente dans l'air extérieur, même à une température extérieure de -25 °C ;
- il est protégé contre la corrosion. L'habillage extérieur est en tôle galvanisée à chaud et thermolaquée ;
- il est équipé de toutes les pièces et de tous les dispositifs de sécurité nécessaires à son fonctionnement ;
- Pour le concept de sécurité, une soupape de sûreté est montée dans l'appareil. La soupape de sûreté empêche l'entrée de fluide frigorigène dans le circuit de chauffage en cas de fuite.



Remarque

Le gestionnaire de pompe à chaleur « WPM » est requis pour la régulation centralisée de l'installation de chauffage.

3.3 Fonctionnement

3.3.1 Chauffage

La chaleur est prélevée de l'air extérieur par l'échangeur de chaleur côté air (évaporateur). Le fluide frigorigène évaporé est comprimé dans un compresseur. De l'énergie électrique est requise pour cette phase. Le fluide frigorigène est alors porté à une température plus élevée. Un autre échangeur de chaleur (condenseur) cède la chaleur au circuit de chauffage. Puis le fluide frigorigène se détend et le processus reprend depuis le début.

À des températures d'air inférieures à + 7 °C environ, l'humidité de l'air se dépose sous forme de givre sur les lamelles de l'évaporateur. Leur dégivrage est automatique. L'eau ainsi produite est recueillie dans le bac à condensats et évacuée.



Domages matériels

En phase de dégivrage, le ventilateur s'arrête et le circuit de la pompe à chaleur est inversé. La chaleur nécessaire au dégivrage est prélevée dans le ballon tampon. En cas de fonctionnement sans ballon tampon, reportez-vous au chapitre « Utilisation / Structure des menus / RÉGLAGES / CHAUFFER / RÉGLAGE DE BASE / MODE BALLON TAMPON » de la notice de mise en service du WPM. Sinon, l'eau de chauffage risquerait de geler si les circonstances sont défavorables.

A la fin de la phase de dégivrage, la pompe à chaleur rebasculé automatiquement en mode chauffage.



Domages matériels

En relève, il est possible que de l'eau provenant du circuit retour du second générateur de chaleur traverse la pompe à chaleur. A noter que la température de retour ne doit pas excéder 60 °C.

3.3.2 Refroidissement



Domages matériels

La pompe à chaleur n'est pas prévue pour un fonctionnement permanent en mode rafraîchissement.

- Respectez les limites d'utilisation (voir chapitre « Données techniques / Tableau des données »).



Domages matériels

En mode rafraîchissement, des condensats peuvent se former lorsque la température passe sous le point de rosée.

- Empêchez la formation de condensats avec des thermostats hygrométriques.

Le rafraîchissement des locaux est réalisé par inversion du cycle frigorifique de la pompe à chaleur. Des calories sont extraites de l'eau du chauffage et restituées à l'air extérieur par l'évaporateur.

Dans le cas d'un rafraîchissement par surface et par ventilo-convecteurs, l'installation d'une commande à distance (FET) est nécessaire pour mesurer l'humidité relative et la température ambiante et assurer ainsi la surveillance du point de rosée dans une pièce de référence.

Dans le cas d'un rafraîchissement par ventilo-convecteurs, l'installation d'un ballon tampon est nécessaire.

Limite d'utilisation de la pompe à chaleur

La pompe à chaleur est désactivée lorsque la température extérieure est en dessous de la limite d'utilisation inférieure paramétrée pour le rafraîchissement (paramètre LIMITE RAFRAÏCHISSEMENT).

4. Réglages

La commande s'effectue uniquement par l'intermédiaire du gestionnaire de pompe à chaleur WPM.

- Tenez compte des notices du gestionnaire de pompe à chaleur.

5. Maintenance et entretien

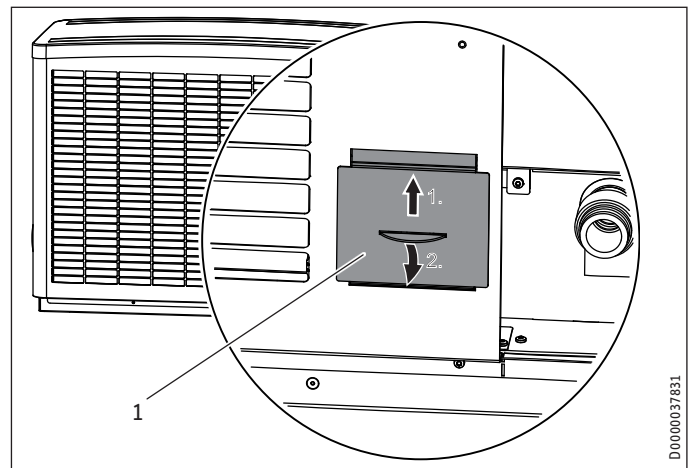


Domages matériels

Les opérations de maintenance, telles que le contrôle de la sécurité électrique, sont réservées aux professionnels.

Un chiffon humide suffit pour l'entretien des surfaces en matière synthétique et en métal. N'utilisez aucun produit de nettoyage abrasif ou corrosif.

Contrôlez régulièrement l'écoulement des condensats (contrôle visuel). Éliminez les salissures et les bouchons dès leur apparition.



1 Trappe de visite



Domages matériels

Veillez à ce que l'entrée et la sortie d'air ne soient pas obstruées par de la neige ou des feuilles.

De temps en temps, dégagez les lamelles de l'évaporateur des feuilles et autres éléments pouvant s'y être accumulés.

Nous recommandons de faire effectuer régulièrement un entretien (contrôle de l'état actuel) et, si nécessaire, une visite de maintenance (remise en état) par votre installateur.

6. Dépannage

Défaut	Cause	Remède
Il n'y a pas d'eau chaude sanitaire ou pas de chauffage.	L'appareil n'est pas sous tension.	Contrôlez les disjoncteurs de l'installation domestique. Réenclenchez éventuellement les disjoncteurs. S'ils sautent à nouveau, informez votre installateur.
De l'eau s'écoule de l'appareil.	La sortie d'évacuation des condensats est peut-être bouchée.	Procédez au nettoyage de l'évacuation des condensats comme cela est décrit dans Maintenance et entretien.
L'appareil chauffe mais les locaux ne sont pas chauffés à la température souhaitée.	La température de bivalence est réglée sur une valeur trop basse.	Augmentez la température de bivalence par exemple à 0 °C.
	Le bâtiment est neuf et est en phase de séchage (occupation en phase d'assèchement).	Augmentez la température de bivalence à +5 °C. Au bout de 1 à 2 ans, la température de bivalence peut être ramenée par exemple à -3 °C.

Défaut	Cause	Remède
La pression baisse dans l'installation de chauffage.	De l'eau s'écoule de la soupape de sûreté.	Contrôlez par la trappe de visite si de l'eau s'écoule dans le bac à condensats par le tuyau de la soupape de sûreté. Appelez votre installateur.
Des condensats s'accumulent sur l'extérieur de l'appareil.	Pour chauffer le bâtiment, la pompe à chaleur prélève de la chaleur de l'air extérieur. Le contact de l'air extérieur humide sur les parois refroidies de la pompe à chaleur peut alors provoquer une condensation ou la formation de givre sur celles-ci. Cela ne constitue pas un défaut en soi.	
Le ventilateur fonctionne alors que le compresseur est arrêté.	En cas de températures extérieures inférieures à 10 °C, le ventilateur démarre régulièrement au régime minimal lorsque le compresseur est à l'arrêt. Cela permet d'éviter que l'évaporateur et le ventilateur ne givent ou ne gèlent. Par températures positives, la durée entre deux cycles de dégivrage augmente afin d'améliorer le rendement global.	
L'appareil émet des bruits de frottement ou grincements rythmés.	De la glace s'est formée sur la grille de ventilation, les pales du ventilateur ou au niveau du passage d'air.	Appelez votre installateur (voir le chapitre « Installation / Aide au dépannage / Bruits de ventilateur »).

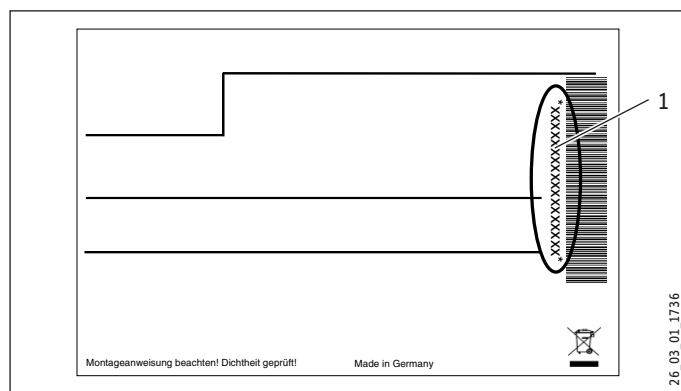


Remarque

Il faut s'attendre à ce que de l'eau goutte sur le sol, même avec une sortie d'évacuation des condensats réalisée dans les règles de l'art.

Appelez votre installateur si vous ne réussissez pas à résoudre le problème. Communiquez-lui le numéro indiqué sur la plaque signalétique pour qu'il puisse vous aider plus rapidement et plus efficacement. La plaque signalétique se trouve en haut à l'avant, sur le côté droit ou gauche de l'appareil.

Exemple de plaque signalétique



1 Numéro sur la plaque signalétique

INSTALLATION

7. Sécurité

L'installation, la mise en service, la maintenance et les réparations de cet appareil doivent être confiées exclusivement à un professionnel.

7.1 Consignes de sécurité générales

Nous garantissons le bon fonctionnement et la sécurité de fonctionnement de l'appareil uniquement si les accessoires et pièces de rechange utilisés sont d'origine.

7.2 Prescriptions, normes et réglementations



Remarque

Respectez toutes les prescriptions et réglementations nationales et locales en vigueur.

L'appareil est conforme à la norme CEI 61000-3-12.

L'appareil est conforme à la norme appliquée, à condition que la procédure selon la norme EN 61000-3-11:2000 art. 4a soit appliquée.

8. Description de l'appareil

L'appareil offre une protection hors gel des conduites de raccordement. Le dispositif de protection hors gel intégré met en route automatiquement le circulateur PAC-ballon tampon dès que la température du condenseur descend en dessous de 8 °C. Si la température baisse dans le ballon tampon, la pompe à chaleur est automatiquement mise en marche dès que la température n'atteint plus +5 °C.

8.1 Accessoires

8.1.1 Accessoires obligatoires

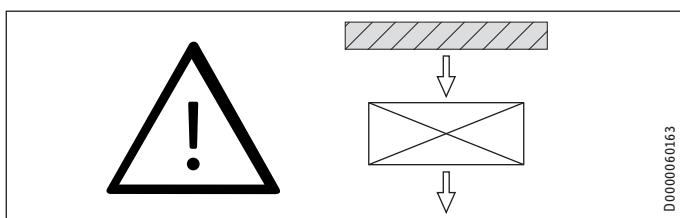
- Gestionnaire de pompe à chaleur WPM

8.1.2 Autres accessoires

- Module hydraulique HM(S)
- Module hydraulique HM(S) Trend
- Tour hydraulique combinée HSBC 200 (S)(GB)(BE)
- Tour hydraulique combinée HSBC 300 cool
- Tour hydraulique HSBB 200 (S)(GB)(BE)
- Commande à distance FET
- Commande à distance FE7
- Cordon chauffant HZB 1
- Cordon chauffant HZB 2
- Limiteur de sécurité pour chauffage par le sol STB-FB
- Circulateur chauffage UP 25/7.5 PCV
- Console-socle SK 1

- Console murale WK 2
- Console de montage MK 1
- Kit de raccordement AS-WP 1
- Kit de raccordement AS-WP 2

9. Travaux préparatoires



Cet appareil est conçu pour être installé devant un mur. Respectez les distances minimales. Si l'appareil est posé en champ libre ou sur un toit, le côté aspiration doit être protégé. Dans ce cas, réalisez un mur de protection contre le vent.

9.1 Émissions sonores

L'appareil est plus bruyant sur les côtés d'entrée et de sortie d'air que sur les deux faces latérales. Tenez compte des consignes suivantes pour le choix du lieu d'implantation.



Remarque

Référez-vous au chapitre « Données techniques / Tableau des données » pour obtenir les informations sur le niveau de puissance acoustique.

- Des surfaces gazonnées et des plantations peuvent contribuer à atténuer la propagation du bruit.
- La propagation des ondes sonores peut être réduite à l'aide de palissades épaisses.
- ▶ Posez le châssis de l'appareil de façon à ce qu'il repose uniformément sur le sol. Les irrégularités du sol peuvent influencer les émissions sonores de l'appareil.
- ▶ Veillez à ce que le sens de l'aspiration d'air concorde avec celui des vents dominants. L'air ne doit pas être aspiré dans le sens contraire du vent.
- ▶ Veillez à ne pas orienter l'entrée ou la sortie d'air vers des pièces de la maison ou de maisons voisines sensibles au bruit, comme les chambres.
- ▶ Évitez d'installer l'appareil sur de grandes surfaces qui réfléchissent le bruit, comme des dallages.
- ▶ Évitez d'installer l'appareil entre deux parois réfléchissantes. Les parois réfléchissantes peuvent augmenter le niveau sonore.

9.2 Distance de sécurité selon le concept de sécurité



AVERTISSEMENT Blessure

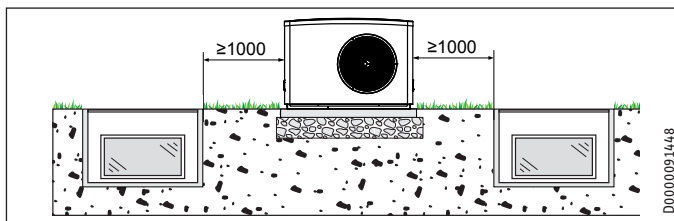
Le fluide frigorigène est plus lourd que l'air. En cas de fuites, le fluide frigorigène qui s'échappe peut pénétrer par les fenêtres ouvertes dans les pièces en dessous du lieu d'installation. En cas de fuite, le fluide frigorigène s'écoule vers le bas et prend la place de l'air. Il y a un risque d'asphyxie.

- ▶ Placez l'appareil à une distance suffisante des sauts-de-loup.

- ▶ Veillez à ne pas monter l'appareil devant ou au-dessus d'installations d'air neuf, d'air extrait ou de ventilation.

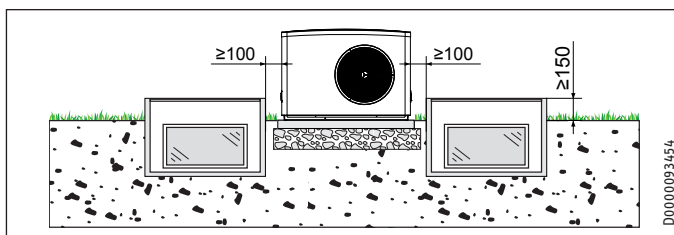
Des distances de sécurité par rapport aux sauts-de-loup sont à respecter pour garantir le concept de sécurité de l'appareil.

Montage sur une dalle, saut-de-loup au niveau du terrain



- ▶ Veillez à maintenir les distances minimales par rapport aux sauts-de-loup.

Montage sur une dalle, saut-de-loup au-dessus du niveau du terrain



- ▶ Veillez à maintenir les distances minimales par rapport aux sauts-de-loup.

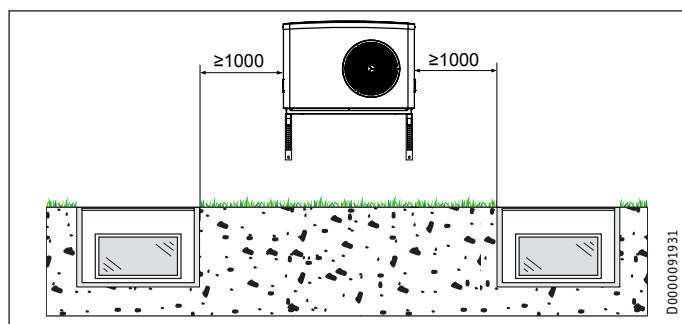
Montage sur une console



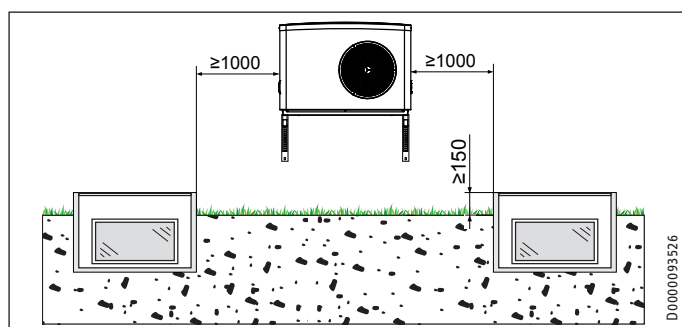
Remarque

Les distances de sécurité par rapport aux sauts-de-loup s'appliquent aux consoles suivantes :

- Console de montage MK 1
- Console-socle SK 1
- Console murale WK 2



D0000091931



D0000093526

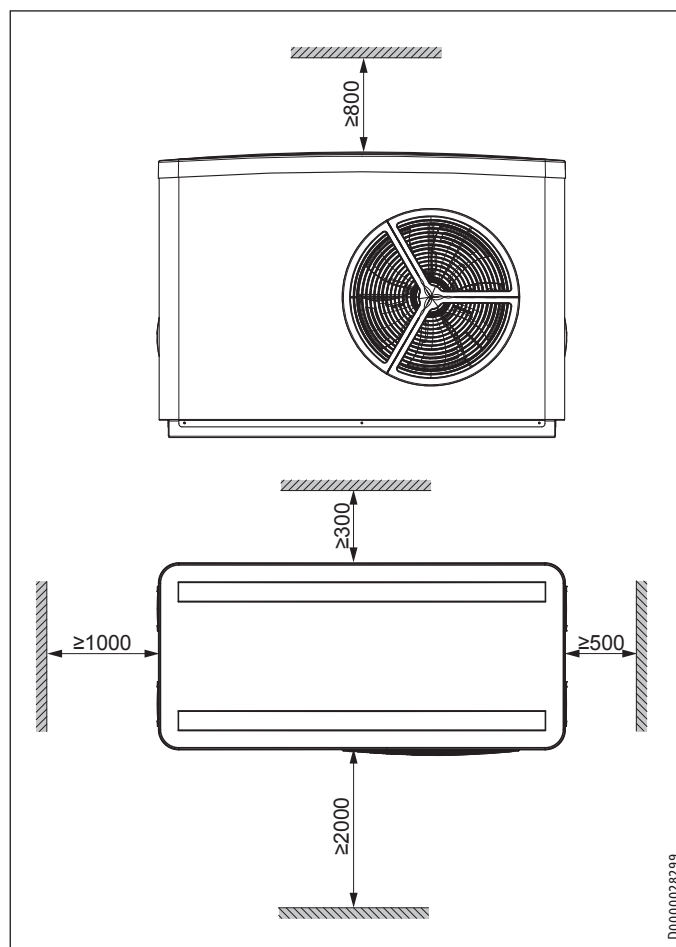
- Veillez à maintenir les distances minimales par rapport aux sauts-de-loup.

9.3 Distances minimales



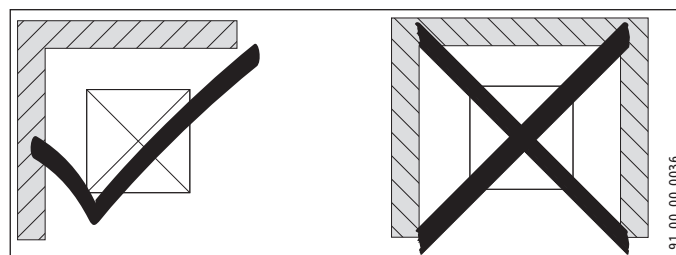
Remarque

- Si l'appareil est monté à côté de sauts-de-loup, la distance de sécurité par rapport aux sauts-de-loup doit être impérativement respectée (voir le chapitre « Distance de sécurité selon le concept de sécurité »).



D0000028299

- Respectez les distances minimales pour assurer un fonctionnement sans incident et faciliter les travaux de maintenance.



91_00_00_0036

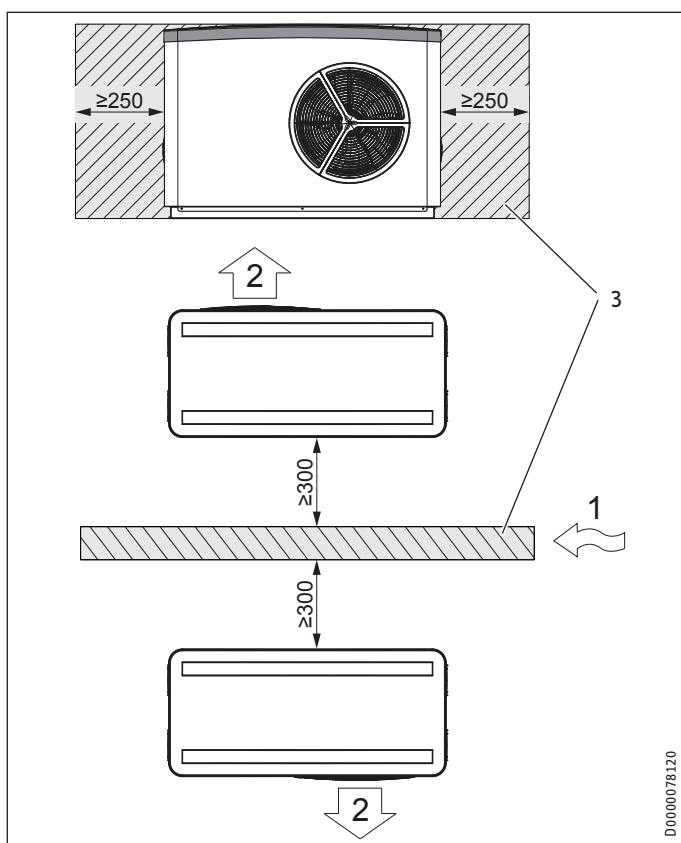
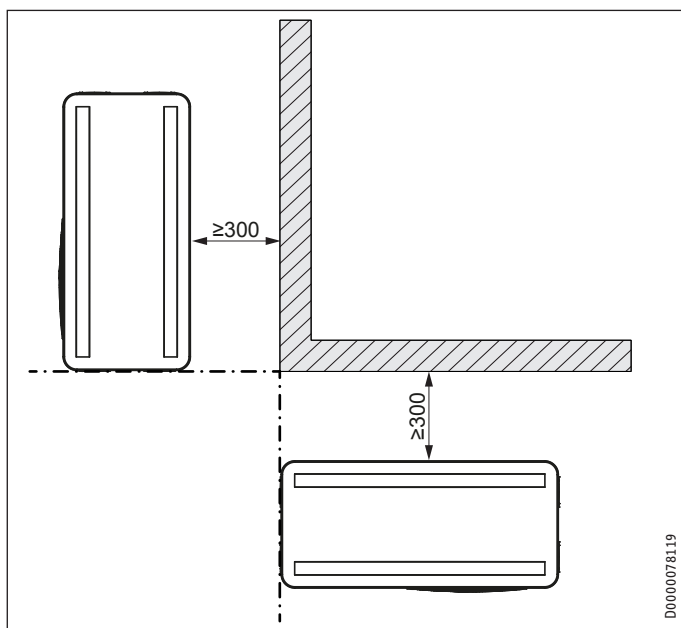
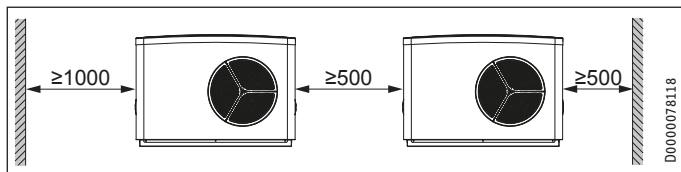
- Ne placez pas l'appareil dans une niche. Deux faces de l'appareil doivent rester accessibles.



! Dommages matériels

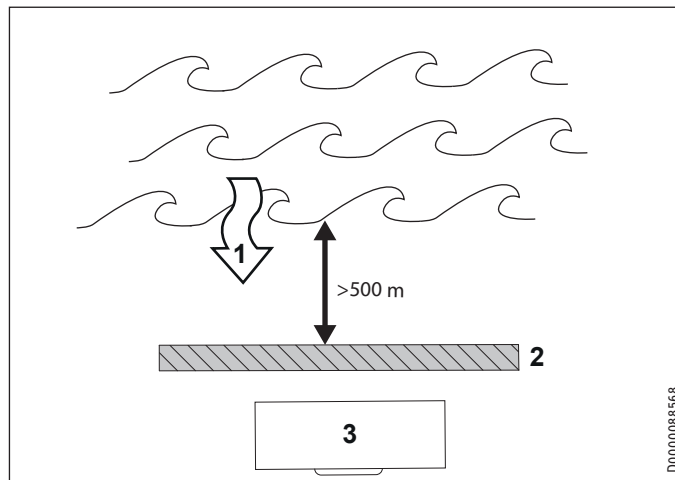
Assurez-vous que l'air extérieur peut être aspiré sans entrave dans l'appareil et que l'air rejeté peut en sortir de la même façon. Si l'entrée et la sortie d'air sont gênées par des objets avoisinants, cela peut entraîner un court-circuit thermique.

9.3.1 Distances minimales pour les montages en cascade



- 1 Sens des vents dominants
- 2 Sortie d'air
- 3 Mur ou protection contre le vent

9.3.2 Montage en bordure côtière



- 1 Sens des vents dominants
 - 2 Bâtiment, mur ou protection contre le vent
 - 3 Appareil
- ▶ Veillez à ce que le sens de l'aspiration d'air concorde avec celui des vents dominants. Si les vents dominants viennent de la mer (salinité > 2 ‰), maintenez une distance minimum de 500 m par rapport à la mer.

9.4 Préparation du lieu d'installation



AVERTISSEMENT Blessure

L'air froid rejeté peut entraîner la formation de condensats à proximité de la sortie d'air.

- ▶ En cas de températures très basses, évitez tout risque de glissade sur les chaussées et passages avoisinants en raison de l'humidité ou de la formation de glace.

- ▶ Tenez compte des indications du chapitre « Émissions sonores ».
- ▶ Veillez à ne pas monter l'appareil devant ou au-dessus d'installations d'air neuf, d'air extrait ou de ventilation.
- ▶ Veillez à ce que l'appareil soit accessible de tous les côtés.
- ▶ Assurez-vous que le sol est parfaitement horizontal, plan, solide et durable.
- ▶ Prévoyez une réservation (espace libre) dans le sol pour les conduites d'alimentation devant être introduites par le bas dans l'appareil.

9.5 Pose des conduites d'alimentation

On entend par conduites d'alimentation les câbles électriques et les conduites départ et retour.

- Pour l'installation de l'unité extérieure, nous conseillons d'utiliser des gaines d'alimentation souples pour faciliter le raccordement de l'appareil.
- ▶ Protégez toutes les conduites d'alimentation de l'humidité, des dégradations et des rayons UV par un tube d'installation.
- ▶ N'utilisez que des câbles résistants aux intempéries, par ex. NYY.

- ▶ Protégez les conduites départ et retour du gel par une isolation thermique suffisante. L'isolation thermique doit présenter une épaisseur au moins du double de la section de la conduite. Exécutez les travaux d'isolation thermique conformément à la réglementation en vigueur.
- ▶ Exécutez les fixations de conduites et les passages de mur de façon à amortir la transmission de bruit.



Remarque

Reportez-vous au chapitre « Montage / Écoulement des condensats » lors de la pose du tuyau d'écoulement des condensats.

9.6 Mise en place

- ▶ Lors de la mise en place de l'appareil, tenez compte de l'orientation de la sortie d'air.
- ▶ Installez l'appareil sur une dalle prévue à cet effet ou sur une console.

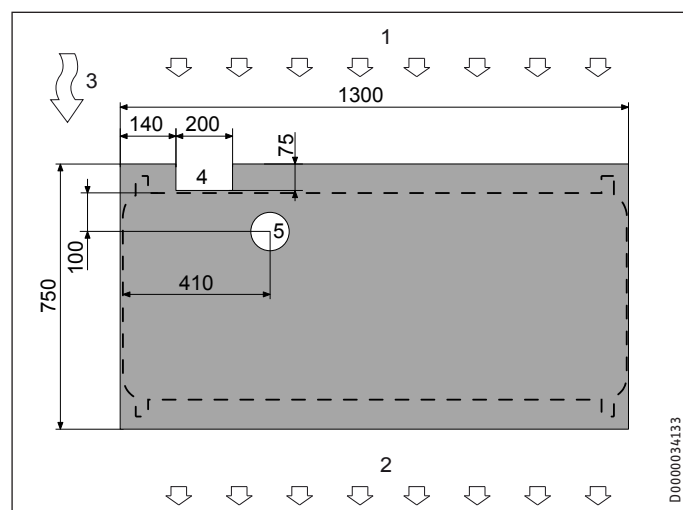
9.6.1 Montage sur une dalle ou une console de montage MK 1



Remarque

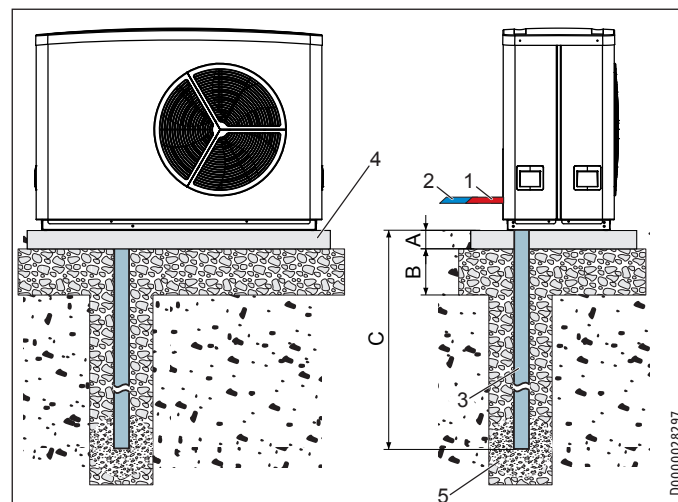
Les gaines d'installation des conduites d'alimentation doivent légèrement dépasser au-dessus de la dalle. Veillez à empêcher toute pénétration d'eau dans les gaines d'installation.

Dalle avec réservations



- 1 Entrée d'air
 - 2 Sortie d'air
 - 3 Sens des vents dominants
 - 4 Réservation pour conduites d'alimentation
 - 5 Réservation pour l'écoulement des condensats (diamètre minimum 70 mm)
- ▶ Assurez-vous que la dalle présente les réservations nécessaires.

Mise en place sur une dalle



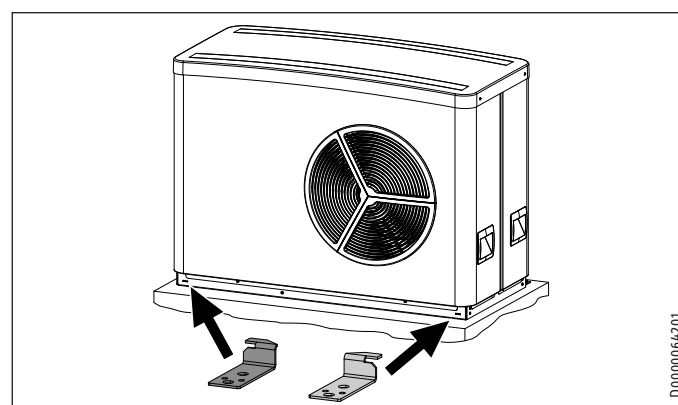
- A 100
- B 300
- C Profondeur hors gel
- 1 Départ chauffage
- 2 Retour chauffage
- 3 Tuyau d'écoulement des condensats
- 4 Dalle
- 5 Lit de gravier



Remarque

Une protection supplémentaire contre le basculement de l'appareil consiste à visser celui-ci sur la dalle.

- ▶ Utilisez l'accessoire ayant servi à immobiliser l'appareil sur la palette de transport.



- ▶ Accrochez deux équerres de chaque côté dans les trous oblongs à l'avant et à l'arrière de l'appareil. Veillez à utiliser l'équerre correspondant au trou oblong de droite ou de gauche.
- ▶ Orientez l'équerre de façon à ce que la rainure s'accroche à l'appareil.
- ▶ Fixez l'appareil avec ses équerres sur la dalle au moyen de chevilles et vis adaptées. N'utilisez pas les vis ayant servi à immobiliser l'appareil sur la palette de transport.

INSTALLATION

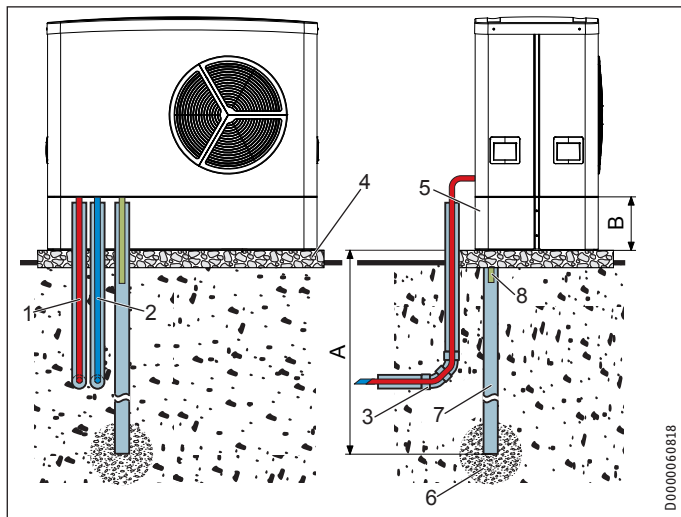
Travaux préparatoires

Console de montage MK 1



Remarque

La console de montage ne peut pas être utilisée avec les kits de raccordement (AS-WP 1 et AS-WP 2).



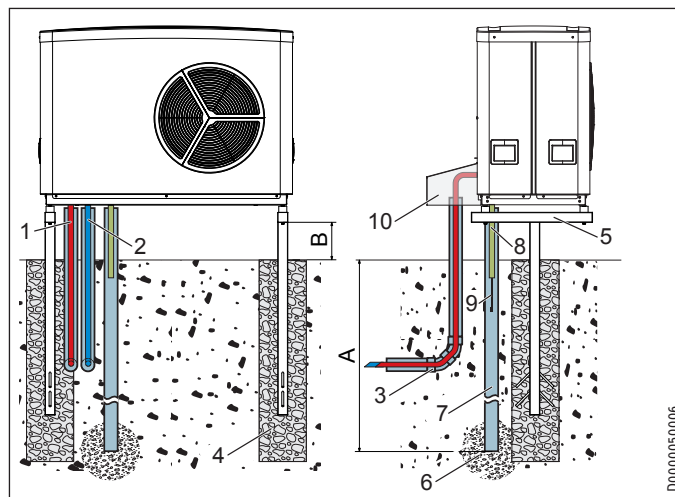
- A Profondeur hors gel
- B 245
- 1 Départ chauffage
- 2 Retour chauffage
- 3 Gaine d'installation pour conduite d'alimentation
- 4 Dalle
- 5 Console de montage
- 6 Lit de gravier
- 7 Tuyau d'écoulement des condensats
- 8 Écoulement des condensats

9.6.2 Console-socle SK 1



Remarque

► Installez une résistance traçante lors du montage sur la console murale ou la console-socle (voir chapitre « Raccordement électrique / Résistance traçante »).



- A Profondeur hors gel
- B 300
- 1 Départ chauffage
- 2 Retour chauffage
- 3 Gaine d'installation pour conduite d'alimentation
- 4 Dalle
- 5 Console-socle
- 6 Lit de gravier
- 7 Tuyau d'écoulement des condensats
- 8 Écoulement des condensats
- 9 Cordon chauffant
- 10 Cache de protection

- Veillez à vérifier les limites de résistance statique de la console-socle utilisée.
- Relevez les entraxes des trous de fixation sur le schéma des cotes et des raccordements (voir chapitre « Données techniques / Cotes et raccordements »).

9.6.3 Console murale WK 2



Remarque

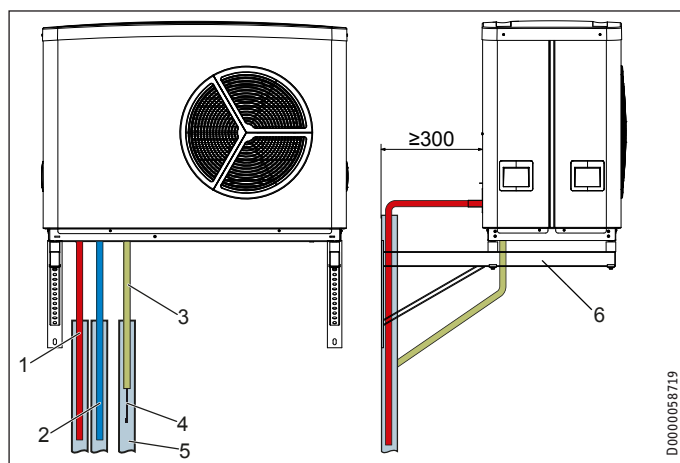
► Installez une résistance traçante lors du montage sur la console murale ou la console-socle (voir chapitre « Raccordement électrique / Résistance traçante »).



Remarque

Pour éviter tout désagrément provoqué par la transmission de bruits solidiens, n'installez pas la console murale sur un mur extérieur de pièce à vivre ou de chambre à coucher.

► Posez la console murale sur un mur de garage, par exemple.



- 1 Départ chauffage
- 2 Retour chauffage
- 3 Écoulement des condensats
- 4 Cordon chauffant
- 5 Tuyau d'écoulement des condensats
- 6 Console murale

- Vérifiez les limites de résistance statique de la console murale mise en place.
- Relevez les entraxes des trous de fixation sur le schéma des cotes et des raccordements (voir chapitre « Données techniques / Cotes et raccordements »).

9.7 Gestionnaire de pompe à chaleur WPM

Le gestionnaire de pompe à chaleur WPM est requis pour le fonctionnement de l'appareil. Il régle l'intégralité de l'installation de chauffage.

- Lors de l'installation, observez les instructions d'installation du WPM.

9.8 Ballon tampon



Dommages matériels

Pour le mode rafraîchissement par ventilo-convecteurs, un ballon tampon isolé empêchant la condensation est absolument nécessaire.



Remarque

Pour le mode rafraîchissement par plancher chauffant, le ballon tampon n'est pas indispensable.

Afin de garantir un fonctionnement fiable de l'appareil, nous recommandons d'utiliser un ballon tampon.

Le ballon tampon sert au découplage hydraulique des débits des circuits de la pompe à chaleur et du chauffage ainsi que de source d'énergie pour le dégivrage.

- En cas de fonctionnement sans ballon tampon, veuillez respecter les indications figurant au chapitre « Débit minimal avec régulation pièce par pièce par commande à distance pour les installations sans ballon tampon ».

9.9 Préparation de l'installation électrique



AVERTISSEMENT Électrocution

Exécutez tous les travaux de raccordement et d'installation électriques suivant les prescriptions nationales et locales.



AVERTISSEMENT Électrocution

Le raccordement au secteur n'est autorisé qu'en installation fixe. L'appareil doit pouvoir être déconnecté du réseau électrique par un dispositif de coupure omnipolaire ayant une ouverture minimale des contacts de 3 mm. Cette exigence est satisfaite par des contacteurs, des disjoncteurs, des fusibles, etc.



Dommages matériels

La tension indiquée doit correspondre à la tension du secteur. Respectez les indications de la plaque signalétique.



Dommages matériels

Protégez séparément les trois circuits électriques de l'appareil, de la commande et de la résistance électrique d'appoint / de secours.



Remarque

L'appareil comporte un convertisseur de fréquence destiné à réguler la vitesse de rotation du compresseur. En présence d'un défaut, les convertisseurs de fréquence peuvent être à l'origine de courants de défaut continus. Si des disjoncteurs différentiels sont prévus, ceux-ci doivent être sensibles à tous les courants (RCD) et être de type B. Un courant de défaut continu peut bloquer des disjoncteurs différentiels de type A.

- Vérifiez que l'alimentation électrique de l'appareil est séparée de l'installation domestique.

Les caractéristiques électriques sont mentionnées dans le chapitre « Données techniques ». Un câble électrique blindé J-Y (St) 2x2x0,8 mm² est requis pour la liaison BUS.

- Posez les sections de conducteur correspondantes. Respectez les prescriptions nationales et locales.

Protection (électrique)	Affectation	Section de conducteur
1x B 25 A	Compresseur	2,5 mm ² en cas de pose sur un mur ou dans une gaine d'installation électrique sur un mur 4,0 mm ² en cas de pose encastrée dans un mur
Autre solution :		
1x B 16 A	Compresseur	2,5 mm ² en cas de pose sur un mur ou dans une gaine d'installation électrique sur un mur 4,0 mm ² en cas de pose encastrée dans un mur
2x B 16 A	Résistance électrique d'appoint / de secours	2,5 mm ²
1x B 16 A	Commande	1,5 mm ²

- Si vous optez pour la plus petite protection électrique pour le compresseur, vous devez limiter l'intensité absorbée maximum. Réglez le paramètre INTENSITE MAX. dans le menu MISE EN SERVICE / COMPRESSEUR. Tenez compte des indications dans les instructions de mise en service du gestionnaire de pompe à chaleur.

La section du conducteur doit être dimensionnée en fonction du courant de fonctionnement maximum pour l'appareil (voir « Données techniques / Tableau des données »).

10. Montage

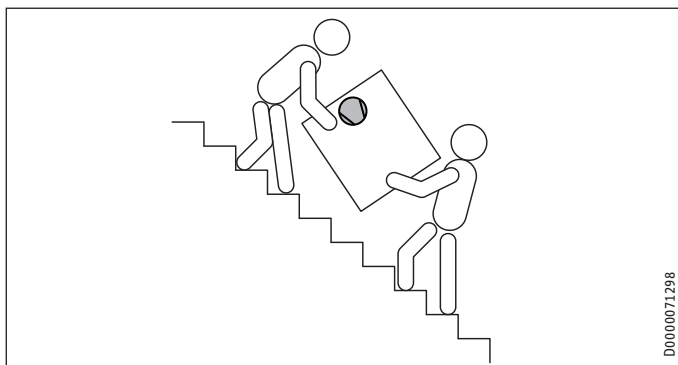


Remarque

La conception de l'appareil est telle que la mise en place et le raccordement peuvent être réalisés sans avoir à démonter le capot ni les panneaux latéraux.

10.1 Manutention

- Pendant la manutention, tenez compte du centre de gravité de l'appareil.
- Il se trouve au niveau du compresseur.
- Protégez l'appareil des chocs importants durant la manutention.
- Utilisez les poignées de manutention placées sur les côtés.



- L'inclinaison éventuelle de l'appareil pendant la manutention ne doit être que momentanée et uniquement sur l'un des côtés longitudinaux. Transportez l'appareil de manière à ce que le compresseur se retrouve du côté le plus haut de l'appareil.
- Le maintien prolongé en position inclinée provoque la dispersion de l'huile frigorigène dans le système.
- Attendez environ 30 minutes avant de mettre l'appareil en service s'il a été incliné.

10.2 Raccordement au circuit de chauffage



Dommages matériels

L'installation de chauffage à laquelle la pompe à chaleur est raccordée doit être réalisée par un professionnel selon les schémas hydrauliques se trouvant dans les documents de planification.

Des raccords rapides sont fournis avec l'appareil pour simplifier le raccordement au circuit de chauffage (voir le chapitre « Montage des raccords rapides »).

- Avant de raccorder la pompe à chaleur, rincez soigneusement la tuyauterie avec une eau appropriée. Les corps étrangers tels que résidus de soudure, rouille, sable ou matériau d'étanchéité affectent le bon fonctionnement de la pompe à chaleur.
- Raccordez la pompe à chaleur côté chauffage. Veillez à garantir une bonne étanchéité.
- Veillez à ne pas confondre le départ et le retour chauffage.
- Exécutez les travaux d'isolation thermique conformément à la réglementation en vigueur.
- Lors du dimensionnement du circuit de chauffage, tenez compte de la différence de pression interne (voir le chapitre « Données techniques / Tableau des données »).

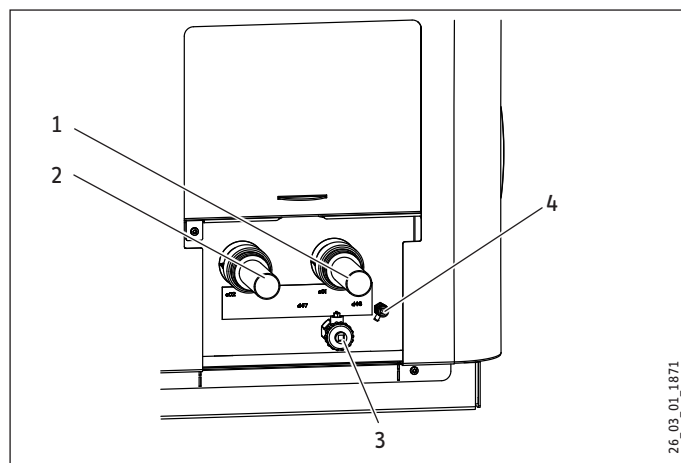
10.3 Raccordement du départ et du retour



Domages matériels

En mode rafraîchissement, des condensats peuvent se former lorsque la température passe sous le point de rosée.

- ▶ Empêchez la formation de condensats avec des thermostats hygrométriques.



- 1 Départ chauffage
- 2 Retour chauffage
- 3 Vidange
- 4 Purge

- ▶ Raccordez la pompe à chaleur au circuit de chauffage. Veillez à garantir une bonne étanchéité.

10.4 Montage des raccords rapides



Remarque

Les raccords rapides en plastique ne conviennent pas pour la conduite d'eau potable ou le circuit solaire.

- ▶ N'utilisez les raccords rapides que pour le circuit de chauffage.



Domages matériels

Le vissage de la bague de serrage du raccord rapide s'effectue à la main. N'utilisez pas d'outil.



Domages matériels

Pour une bonne fixation du raccord rapide, les conduits d'une dureté superficielle > 225 HV (en acier inoxydable p. ex.) doivent être pourvus d'une rainure.

- ▶ Incisez une rainure de 0,1 mm env. de profondeur avec un coupe-tube à une distance définie de l'extrémité du conduit.

- Diamètre de conduit 22 mm : 17±0,5 mm
- Diamètre de conduit 28 mm : 21±0,5 mm

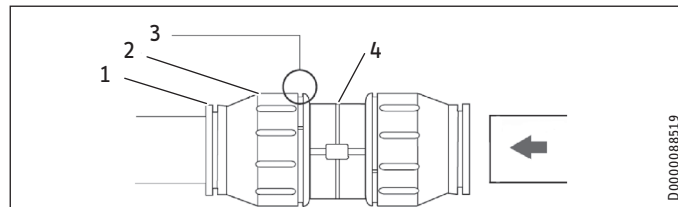
Principe de fonctionnement des raccords rapides

Les raccords rapides sont dotés d'un élément d'immobilisation cranté en acier inoxydable et d'un joint torique pour l'étanchéité. En outre, les raccords rapides disposent d'une fonction « Tourner-verrouiller ». En tournant simplement à la main la bague de

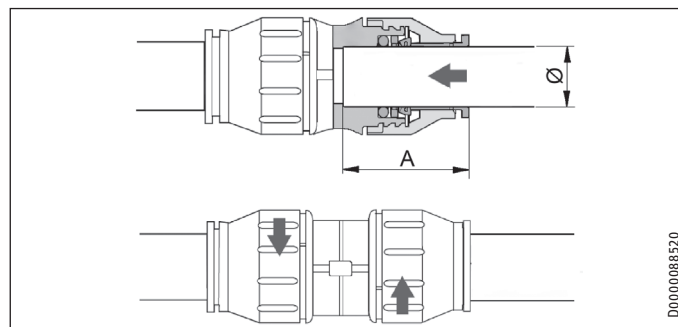
serrage, le tube est immobilisé dans le raccord et le joint torique est compressé sur le tube pour assurer l'étanchéité.

Connexion par raccord rapide

Le raccord doit être mis en position déverrouillée avant la connexion. Dans cette position, une fente étroite apparaît entre la bague et le corps du raccord.



- 1 Élément d'immobilisation
- 2 Bague de serrage
- 3 Fente entre la bague et le corps du raccord
- 4 Corps du raccord



Ø du tube	28 mm
Profondeur d'emboîtement A	44 mm max.



Domages matériels

Les extrémités du tube doivent être dépourvues de bavures.

- ▶ Ne couper le tube à longueur qu'avec un coupe-tube.

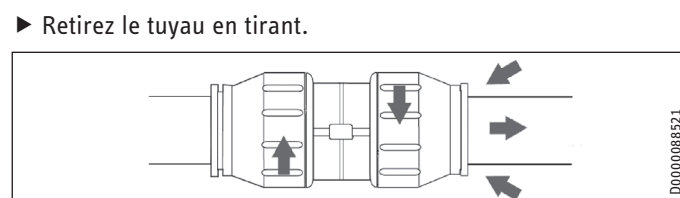
- ▶ Emboîtez le tuyau dans le raccord rapide au travers du joint torique jusqu'à la profondeur d'emboîtement indiquée.

- ▶ Vissez la bague de serrage sur le corps du raccord jusqu'en butée. Cela a pour effet de maintenir en place le raccord rapide.

Déconnexion du raccord rapide

S'il est nécessaire de déconnecter le raccord rapide, procédez comme suit :

- ▶ Dévissez la bague de serrage dans le sens antihoraire jusqu'à ce qu'une fente étroite d'environ 2 mm apparaisse. Repoussez l'élément d'immobilisation avec les doigts et maintenez-le fermement.



10.5 Diffusion de l'oxygène



Dommmages matériels

Évitez les installations de chauffage à circuits ouverts. Pour les chauffages au sol constitués de tubes en matière synthétique, optez pour des tuyaux étanches à la diffusion d'oxygène.

Les chauffages au sol constitués de tubes en matière synthétique non étanche à la diffusion d'oxygène et les installations de chauffage à circuits ouverts sont exposés à la corrosion causée par l'oxygène qui pénètre à l'intérieur des circuits et attaque les pièces en acier de l'installation de chauffage (par ex. au niveau de l'échangeur de chaleur du ballon d'eau chaude sanitaire, des ballons tampons, des radiateurs en acier ou des tubes en acier).

- ▶ En cas de systèmes de chauffage non étanches à l'oxygène, séparez le circuit de chauffage du ballon tampon.



Dommmages matériels

Les résidus de corrosion (par ex. boues) peuvent se déposer dans les composants de l'installation de chauffage et provoquer des pertes de performance, voire des arrêts pour dysfonctionnement dus au rétrécissement des sections de passage.

10.6 Remplissage de l'installation de chauffage

Une analyse de l'eau de remplissage doit être effectuée avant de remplir l'installation. Cette analyse peut par ex. être demandée à la société de distribution d'eau.



Dommmages matériels

Le cas échéant, l'eau de remplissage doit être adoucie ou déminéralisée pour prévenir les dommages résultant de l'entartrage. Respectez impérativement les valeurs limites indiquées pour l'eau de remplissage au chapitre « Données techniques / Tableau des données ».

- ▶ Contrôlez ces valeurs limites dans les 8 à 12 semaines suivant la mise en service, après chaque remplissage ainsi que lors de l'entretien annuel.



Remarque

Si l'eau de remplissage présente une conductivité supérieure à 1000 µS/cm, il est conseillé de procéder à une désalinisation de celle-ci pour prévenir toute corrosion.



Remarque

Contactez un revendeur spécialisé pour l'achat d'adoucisseurs ou de déminéralisateurs appropriés, ainsi que d'appareils destinés au remplissage et au rinçage des installations de chauffage.



Remarque

Ne traitez pas l'eau de remplissage avec des inhibiteurs et des additifs.



Remarque

L'appareil offre une protection hors gel des conduites de raccordement en fonctionnement normal.

En cas de panne de courant de longue durée ou de mise hors service, l'appareil doit être vidangé côté eau.

S'il n'est pas possible de détecter une panne de courant dans des installations (p. ex. en cas d'absence prolongée dans une maison de vacances), vous pouvez prendre les mesures suivantes.

- ▶ Ajoutez de l'éthylène-glycol à l'eau de remplissage à une concentration appropriée.
- ▶ Notez que l'antigel modifie la densité et la viscosité de l'eau de remplissage.

		Code article
MEG 10	Fluide caloporteur sous forme de concentré à base d'éthylène-glycol	231109
MEG 30	Fluide caloporteur sous forme de concentré à base d'éthylène-glycol	161696

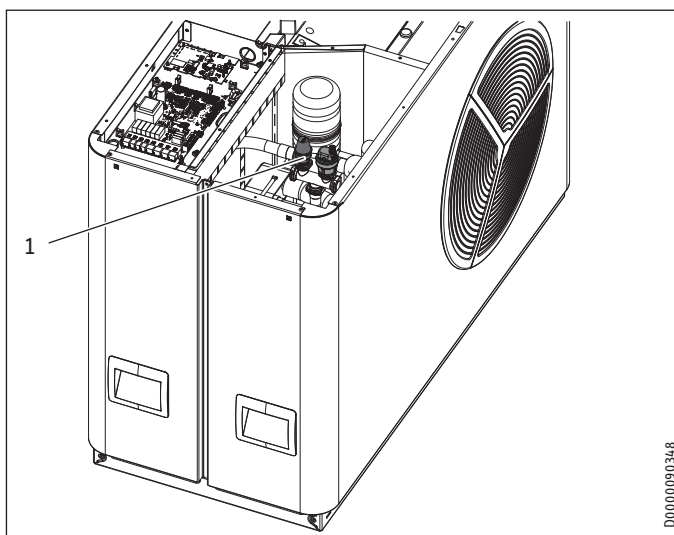
10.6.1 Concept de sécurité



AVERTISSEMENT Blessure

Une soupape de sûreté est montée dans l'appareil. Seule une soupape de sûreté d'une même pression d'ouverture garantit la fonction du concept de sécurité.

- ▶ Ne remplacez pas la soupape de sûreté par une soupape de sûreté ayant une autre pression d'ouverture.
- ▶ Utilisez uniquement les pièces de rechange d'origine.



1 Soupape de sûreté

Une soupape de sûreté est montée dans l'appareil. La soupape de sûreté s'ouvre si la pression d'ouverture est dépassée. Le fluide qui sort s'écoule par un tuyau dans le bac à condensats.

Pression d'ouverture [bar]	Tolérance [bar]
2,5	+0,15 -0,35



Remarque

Ne monter que des groupes de sécurité présentant une pression d'ouverture de 3 bars dans l'installation de chauffage.

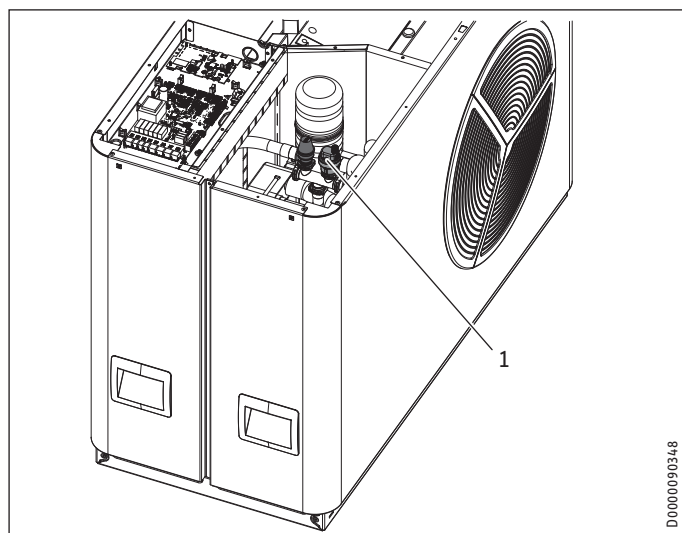
10.6.2 Remplissage de l'installation de chauffage

- ▶ Remplissez l'installation de chauffage par l'orifice de vidange (voir le chapitre « Données techniques / Cotes et raccords »).
- ▶ Après remplissage de l'installation de chauffage, vérifiez l'étanchéité des raccords.

10.6.3 Purge de l'installation de chauffage

Purgeur automatique

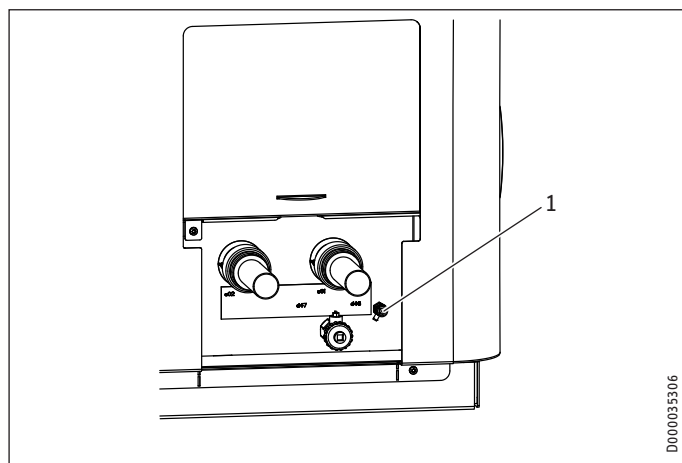
- ▶ Démontez le capot (voir chapitre « Aide au dépannage / Contrôle de l'interrupteur DIL sur l'IWS »).



1 Purgeur

Le purgeur est ouvert d'usine. La purge de l'installation de chauffage est automatique.

Purgeur sur l'inverter

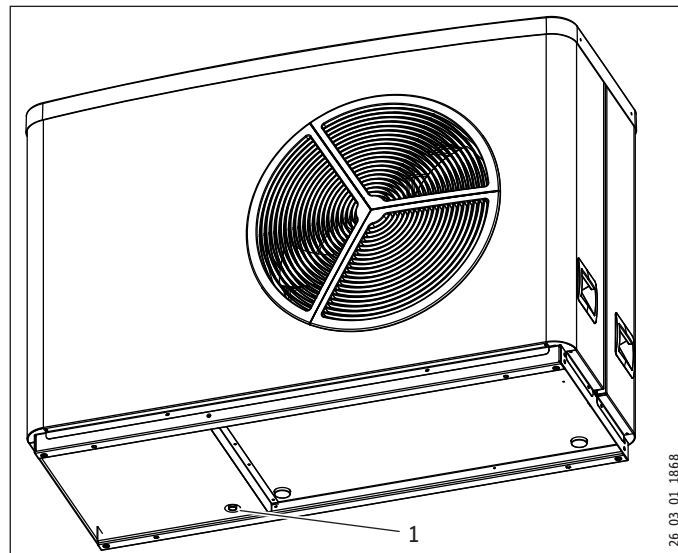


1 Purge

- ▶ Purgez l'air des tubes en actionnant la purge.

10.7 Écoulement des condensats

Une évacuation des condensats est montée d'usine sur le bac à condensats pour permettre l'évacuation des condensats produits.



1 Écoulement des condensats

- ▶ Suivez les instructions du chapitre « Raccordement électrique / Résistance traçante ».
- ▶ Si l'appareil est mis en place sur une dalle, les condensats s'écoulent librement dans la sortie d'évacuation des condensats.
- ▶ Lorsque l'appareil est posé sur une console, fixez un tuyau d'écoulement des condensats sur l'écoulement des condensats.
- ▶ Protégez le tuyau d'écoulement des condensats contre le gel par une isolation thermique adéquate.



Domages matériels

Veillez à ne pas plier le tuyau d'écoulement des condensats. Posez le tuyau en prévoyant une pente.

- ▶ Après la pose du tuyau, vérifiez que les condensats peuvent s'écouler librement.

10.8 Deuxième générateur de chaleur externe

Pour les installations en relève, la pompe à chaleur doit toujours être intégrée dans le retour du second générateur de chaleur (par exemple chaudière à fuel domestique).

10.9 Limiteur de sécurité pour chauffage par le sol



Domages matériels

Afin d'éviter tout dommage dû à une température départ trop élevée dans le plancher chauffant en cas de dysfonctionnement, installez un limiteur de sécurité destiné à limiter la température du système.

11. Raccordement électrique



Remarque

Le courant de fuite de cet appareil peut être $> 3,5$ mA.



Remarque

► Tenez compte des notices du gestionnaire de pompe à chaleur.

Les travaux de raccordement doivent être réalisés par un professionnel habilité, conformément à la présente notice.

L'autorisation du fournisseur d'énergie de raccorder l'appareil est requise.

11.1 Boîtier de raccordement



AVERTISSEMENT Électrocution

► Mettez l'appareil hors tension avant toute intervention sur le boîtier électrique.

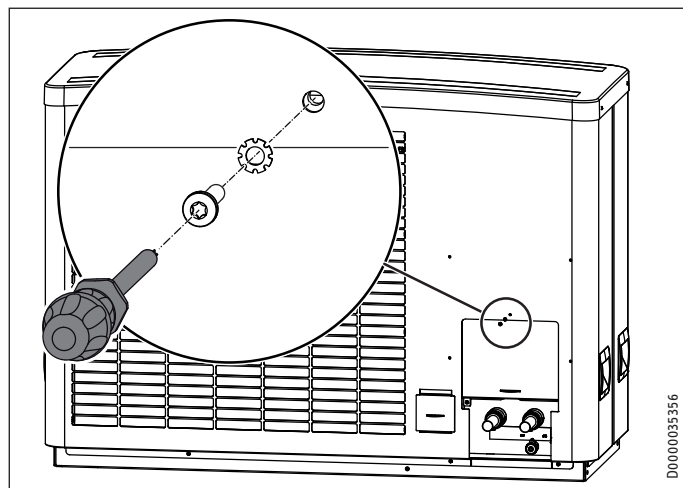


Remarque

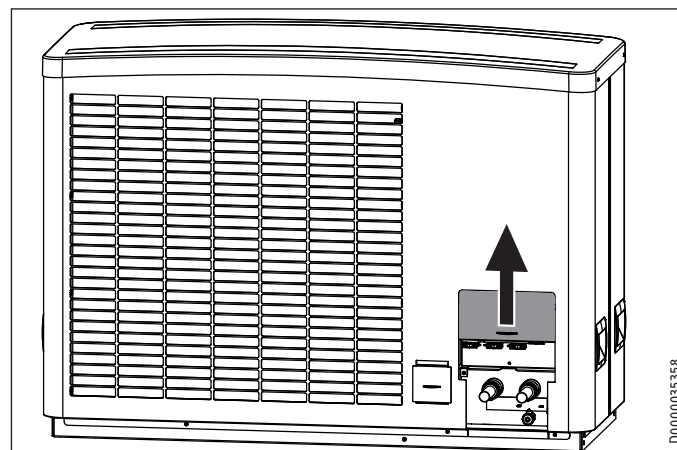
Le bornier de raccordement se situe dans le boîtier de raccordement de l'appareil.

- Tenez compte des indications du chapitre « Travaux préparatoires / Préparation de l'installation électrique ».
- Pour les raccordements, il convient d'utiliser des câbles électriques conformes à la réglementation applicable.

Accès au boîtier de raccordement

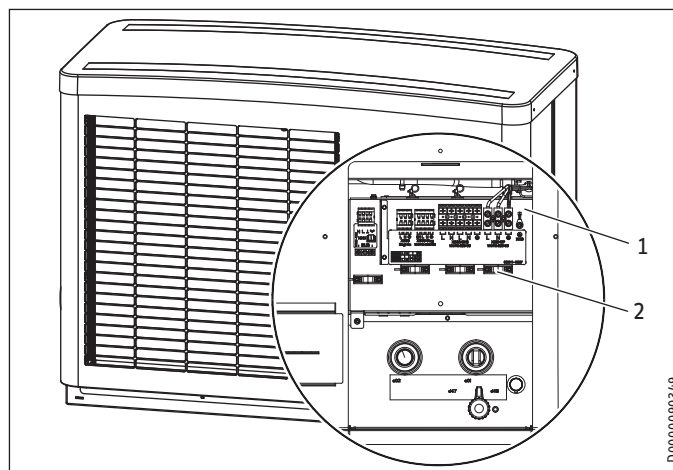


D0000035356



D0000035358

- Poussez le cache de protection vers le haut.

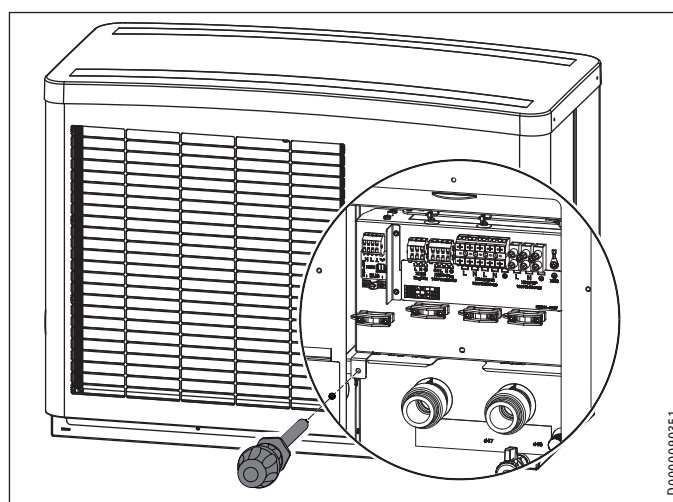


D0000090349

- 1 Boîtier de raccordement
- 2 Serre-câble

- Passez tous les câbles électriques à travers les serre-câbles.

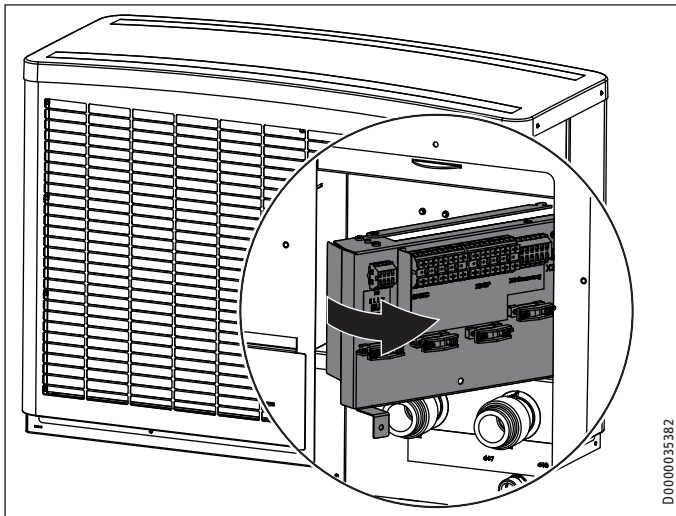
Si l'espace derrière l'appareil est exigu, vous pouvez sortir le boîtier de raccordement en le rabattant.



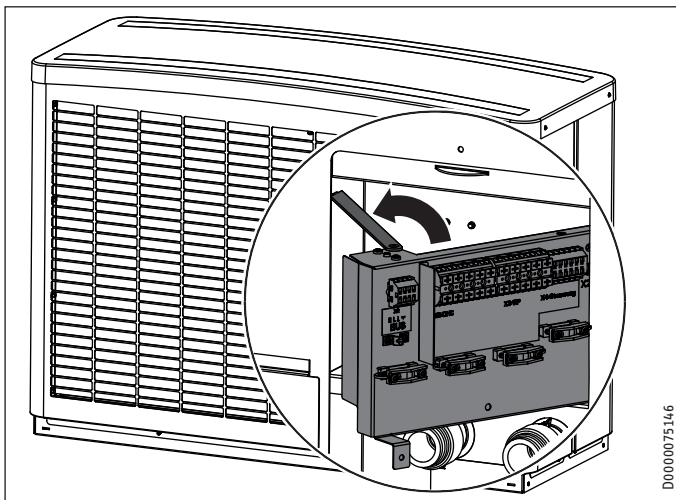
D0000090351

- Desserrez la vis du boîtier de raccordement.

Raccordement électrique



► Rabattez le boîtier de raccordement sur le côté.



► Fixez le boîtier de raccordement avec l'arrêtoir.

Raccordement XD02 : résistance électrique de secours / d'appoint (NHZ)

► Raccordez la résistance électrique de secours / d'appoint.

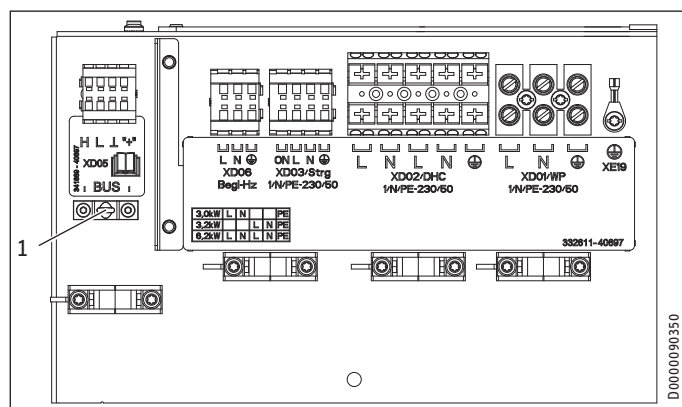
La résistance électrique de secours / d'appoint s'enclenche quand, pendant le dégivrage, l'eau de chauffage passe en-dessous de 15 °C. Vous pouvez renoncer à raccorder une résistance électrique de secours / d'appoint si, pour des installations particulières, vous êtes en mesure de garantir qu'il n'y aura pas de dégivrage.

Autres fonctions de la résistance électrique de secours / d'appoint :

Fonction de l'appareil	Action de la résistance électrique de secours / d'appoint
Mode mono-énergétique	La résistance électrique de secours / d'appoint assure le chauffage et la production d'ECS à température élevée lorsque la température passe en dessous du point de bivalence.
Mode secours	Si la pompe à chaleur tombe en panne, la puissance de chauffe est fournie par la résistance électrique de secours / d'appoint.
Programme de séchage de chape (uniquement pour chauffage au sol)	Pour des températures retour < 25 °C, le programme de séchage de chape doit être assuré par la résistance électrique de secours / d'appoint. Le programme de séchage de chape ne doit pas être réalisé par la pompe à chaleur en cas de températures aussi faibles, car la protection hors gel de l'appareil ne peut plus être assurée durant le cycle de dégivrage. En fin de programme de séchage, vous pouvez débrancher la résistance électrique de secours / d'appoint si vous n'en avez pas besoin dans le cadre du fonctionnement normal de l'appareil. Prenez note que le mode secours ne fonctionne pas pendant le programme de séchage.
Mode anti-légionellose	Si la fonction anti-légionellose est active, la résistance électrique de secours / d'appoint se met en route automatiquement pour chauffer l'eau régulièrement à une température de 60 °C et assurer ainsi une protection contre les légionelles.

Affectation des broches

- Raccordez les câbles électriques selon le schéma ci-dessous.

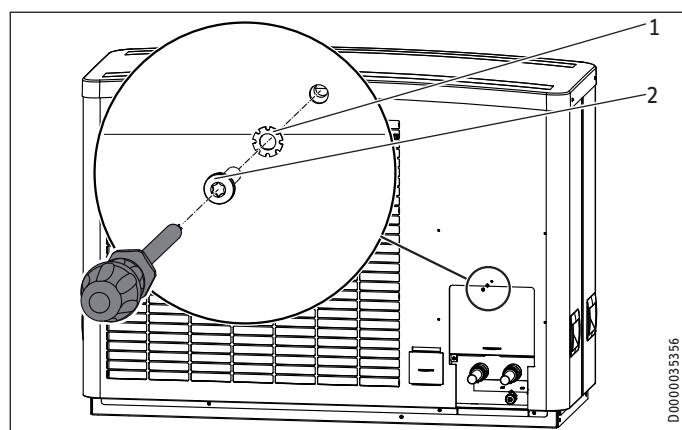


- 1 Borne de mise à la terre pour blindage du câble très basse tension

XD05	Basse tension de sécurité (BUS)	
	BUS High H	
	BUS Low L	
	BUS masse \perp	
	BUS « + » (pas raccordé)	
XD06	Résistance traçante (BegL-Hz)	
	L, N, PE	
XD03	Tension de commande (Strg)	
	ON	
	L	
	N	
	PE	
XD02	Résistance électrique de secours / d'appoint (DHC)	
	L, N, L, N, PE	
	Puissance raccordée	Affectation des bornes
	3,0 kW	L N PE
	3,2 kW	L N PE
	6,2 kW	L N L N PE
XD01	Compresseur (WP)	
	L, N, PE	

- Reliez le câble très basse tension à la terre en retroussant le blindage sur la gaine extérieure, puis en le serrant sous la borne de terre.
- Contrôlez ensuite les serre-câbles.

Fermeture du boîtier de raccordement



- 1 Rondelle crantée
2 Vis

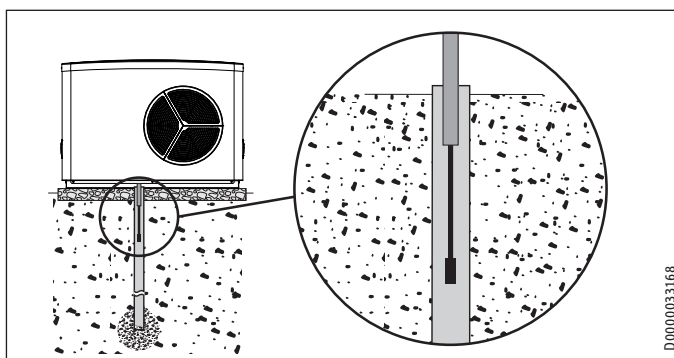
- Fixez le cache à l'aide de la vis et de la rondelle crantée.
- Raccordez les composants suivants au gestionnaire de pompe à chaleur en vous référant aux documents de planification :
 - Circulateur chauffage
 - Sonde de température extérieure
 - Sonde retour (uniquement pour l'utilisation avec ballon tampon)

11.2 Cordon chauffant

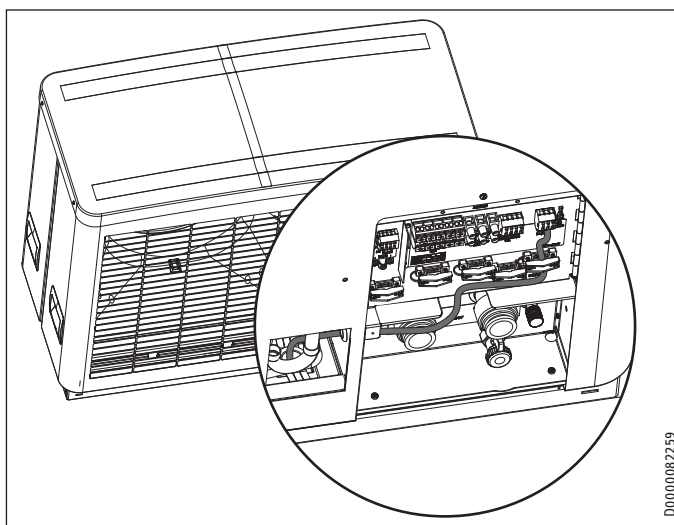
Une résistance traçante (voir chapitre « Installation / Description de l'appareil / Accessoires / Autres accessoires ») peut être montée sur le bac à condensats et le tuyau d'écoulement des condensats.

- Installez une résistance traçante lors du montage sur la console murale ou la console-socle.

En cas de montage sur dalle ou sur console de montage, nous recommandons la mise en place d'une résistance traçante si le tuyau d'écoulement des condensats n'est pas protégé contre le gel ou s'il est fortement soumis aux intempéries.



- Passez la résistance traçante dans le tube d'évacuation des condensats.
- Ouvrez le boîtier de raccordement (voir chapitre « Raccordement électrique / Boîtier de raccordement / Accès au boîtier de raccordement »).



- Introduisez le câble électrique de la résistance traçante par le dessous au boîtier de raccordement.
- Procédez au raccordement électrique de la résistance traçante.

INSTALLATION

Mise en service

► Refermez le boîtier de raccordement.

12. Mise en service

Le gestionnaire de pompe à chaleur WPM est requis pour le fonctionnement de l'appareil. Il permet d'effectuer tous les réglages nécessaires avant et pendant le fonctionnement.

Tous les réglages de la liste de mise en service du gestionnaire de pompe à chaleur, la mise en service elle-même ainsi que la formation de l'utilisateur doivent être réalisés par un installateur qualifié.

La mise en service doit être réalisée en respectant la présente notice d'installation et d'utilisation ainsi que les notices du gestionnaire de pompe à chaleur. Vous pouvez faire appel à notre Service Clients pour la mise en service (prestation facturée).

► Respectez la liste de contrôle pour la mise en service.

Si vous utilisez l'appareil dans un cadre professionnel, vous devez, à la mise en service, respecter les consignes des directives relatives à la sécurité d'exploitation. L'organisme de contrôle compétent fournit les renseignements requis (TÜV par exemple).

12.1 Contrôles avant la mise en service

Contrôlez les points ci-dessous avant la mise en service.

12.1.1 Installation de chauffage

- L'installation de chauffage est-elle remplie à la bonne pression et le purgeur automatique est-il ouvert ?

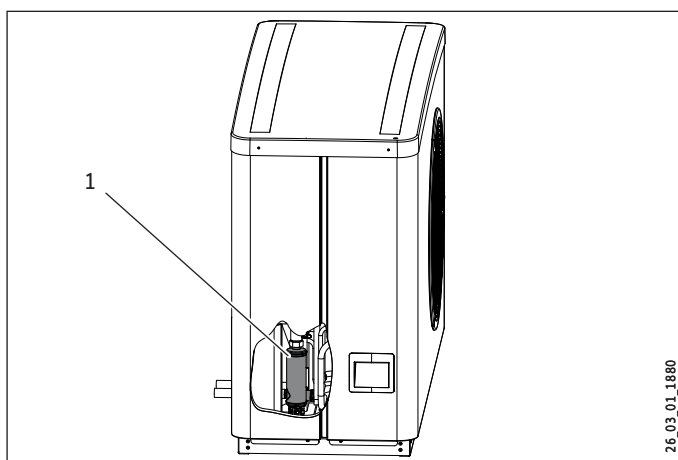
12.1.2 Sonde de température

- Avez-vous bien raccordé et bien placé la sonde extérieure et la sonde retour (associée au ballon tampon) ?

12.1.3 Limiteur de sécurité

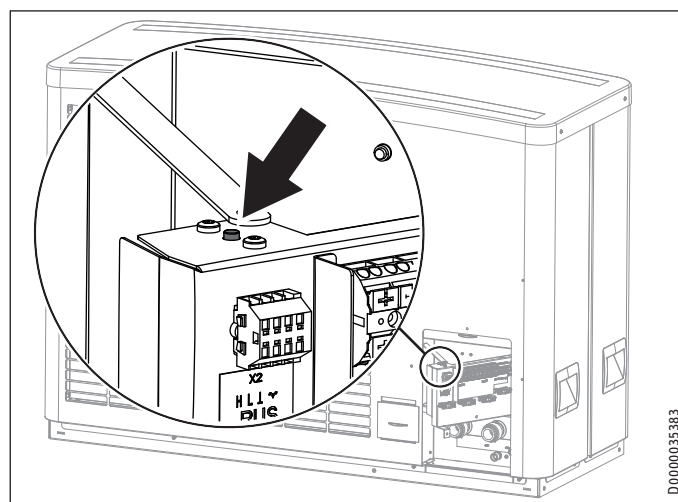
En présence de températures ambiantes inférieures à -15 °C, il peut arriver que le limiteur de sécurité de la résistance électrique de secours / d'appoint se déclenche.

► Vérifiez si le limiteur de sécurité s'est déclenché.



1 Résistance électrique d'appoint/de secours

► Remédiez à la source du défaut.



► Réinitialisez le limiteur de sécurité en appuyant sur le bouton Reset.

12.1.4 Raccordement secteur

- Avez-vous réalisé correctement le raccordement au secteur ?

12.2 Fonctionnement avec un deuxième générateur de chaleur externe

L'appareil est réglé en usine sur le mode compresseur avec résistance électrique de secours / d'appoint. Si l'appareil est utilisé en mode bivalent avec un second générateur de chaleur externe, vous devez régler l'interrupteur DIL sur « Fonctionnement du compresseur avec deuxième générateur de chaleur externe » (voir chapitre « Aide au dépannage / Contrôle de l'interrupteur DIL sur l'IWS »).

12.3 Lecture du débit



Remarque

Le débit minimal et l'énergie de dégivrage doivent toujours être assurés (voir le chapitre « Données techniques / Tableau des données »).

Si les températures du circuit de chauffage sont très basses, la résistance électrique de secours / d'appoint peut être activée, dans des cas exceptionnels, pendant le dégivrage afin de produire l'énergie nécessaire à celui-ci.

L'appareil est conçu de telle façon qu'un ballon tampon n'est pas nécessaire avec des systèmes de chauffage au sol bien dimensionnés.

Si plusieurs circuits de chauffage sont installés, l'utilisation d'un ballon tampon est nécessaire.

Le réglage se fait en mode pompe à chaleur. Pour ce faire, effectuez au préalable les réglages suivants :

► Mettez la résistance électrique de secours / d'appoint hors tension au niveau du tableau électrique en abaissant provisoirement le disjoncteur. Ou désactivez le second générateur de chaleur.

► Vérifiez qu'une compensation hydraulique a été effectuée.

► Contrôlez les circulateurs raccordés selon le schéma hydraulique.

INSTALLATION

Mise en service

12.3.1 Test de fonctionnement sans ballon tampon



Remarque

Vous devez régler le circulateur chauffage manuellement si la pompe à chaleur est utilisée seule avec le gestionnaire de pompe à chaleur WPM et qu'un circulateur externe non piloté par le WPM est utilisé comme circulateur chauffage.

Dans les installations sans ballon tampon, un ou plusieurs circuits de chauffage doivent rester ouverts dans l'installation de chauffage. Le ou les circuits de chauffage restant ouverts doivent se trouver dans la pièce pilote (pièce où l'unité de commande externe est installée, salle de séjour p. ex.). La régulation individuelle de la pièce pilote est alors possible avec l'unité de commande externe ou de manière indirecte, par adaptation de la courbe de chauffe ou activation du paramètre Influence ambiance.

- ▶ Mettez l'appareil en mode chauffage.
- ▶ Tenez compte de nos recommandations pour le dimensionnement du chauffage au sol dans la pièce pilote. Le tableau est applicable quand une régulation individuelle est installée.

	HPA-0 05.1 CS Premium	HPA-0 07.1 CS Premium
Débit volumique minimum		
l/h	640	640
Volume minimum du ballon tampon ou des circuits ouverts		
l	20	20
Système de tubes 16 x 2 mm / pas de pose 10 cm		
Surface au sol de la pièce pilote		
m ²	21	21
Nombre de circuits		
n x m	3x70	3x70
Système de tubes 20 x 2,25 mm / pas de pose 15 cm		
Surface au sol de la pièce pilote		
m ²	21	21
Nombre de circuits		
n x m	2x70	2x70
Ballon tampon obligatoire		
	non	non
Volume tampon recommandé Chauffage au sol		
	100	100
Volume tampon recommandé Radiateurs		
	200	200
Activer la résistance de secours / d'appoint intégrée		
	oui	oui

- ▶ Ouvrez complètement le ou les circuits de chauffage dans la pièce pilote.
- ▶ Fermez tous les autres circuits de chauffage.
- ▶ Si une soupape de décharge est installée dans l'installation de chauffage, fermez cette soupape.
- ▶ Réglez les paramètres.

Paramètres	Réglage
PUISSANCE MINIMALE CIRCULATEUR (MISE EN SERVICE / REGLAGE CIRCULATEUR DE CHARGE / STAND-BY / TYPE DE COMMANDE)	OFF
PUISSANCE MAXIMALE CIRCULATEUR (MISE EN SERVICE / REGLAGE CIRCULATEUR DE CHARGE / STAND-BY / TYPE DE COMMANDE)	ON

- ▶ Relevez le débit volumique actuel.

Paramètres
DEBIT EAU PAC (INFO / POMPE A CHALEUR / DONNEES PROCESS.)

- ▶ Comparez la valeur avec celle du débit volumique minimum (voir le chapitre « Données techniques / Tableau des données »).

Le débit volumique minimum est atteint.

Aucune autre mesure de protection n'est à prévoir.

- ▶ Redéfinissez les paramètres à leur valeur d'origine.

Paramètres	Réglage
PUISSANCE MINIMALE CIRCULATEUR (MISE EN SERVICE / REGLAGE CIRCULATEUR DE CHARGE / STAND-BY / TYPE DE COMMANDE)	ON
PUISSANCE MAXIMALE CIRCULATEUR (MISE EN SERVICE / REGLAGE CIRCULATEUR DE CHARGE / STAND-BY / TYPE DE COMMANDE)	OFF

Le débit volumique minimum n'est pas atteint.

Si le débit n'est pas atteint, vous devez prendre les mesures adaptées pour atteindre le débit recommandé.

- ▶ Ouvrez le circuit de chauffage dans une autre pièce de façon permanente.
- ▶ Relevez le débit volumique actuel.
- ▶ Si le débit volumique minimum n'est pas atteint, répétez la procédure.
- ▶ Réglez correctement la soupape de décharge.

12.3.2 Test de fonctionnement avec ballon tampon

- ▶ Mettez l'appareil en mode chauffage.
- ▶ Réglez les paramètres.

Paramètres	Réglage
PUISSANCE MINIMALE CIRCULATEUR (MISE EN SERVICE / REGLAGE CIRCULATEUR DE CHARGE / STAND-BY / TYPE DE COMMANDE)	OFF
PUISSANCE MAXIMALE CIRCULATEUR (MISE EN SERVICE / REGLAGE CIRCULATEUR DE CHARGE / STAND-BY / TYPE DE COMMANDE)	ON

- ▶ Relevez le débit volumique actuel.

Paramètres
DEBIT EAU PAC (INFO / POMPE A CHALEUR / DONNEES PROCESS.)

- ▶ Comparez la valeur avec celle du débit volumique minimum (voir le chapitre « Données techniques / Tableau des données »).

Le débit volumique minimum est atteint.

Aucune autre mesure de protection n'est à prévoir.

- ▶ Redéfinissez les paramètres à leur valeur d'origine.

Paramètres	Réglage
PUISSANCE MINIMALE CIRCULATEUR (MISE EN SERVICE / REGLAGE CIRCULATEUR DE CHARGE / STAND-BY / TYPE DE COMMANDE)	ON
PUISSANCE MAXIMALE CIRCULATEUR (MISE EN SERVICE / REGLAGE CIRCULATEUR DE CHARGE / STAND-BY / TYPE DE COMMANDE)	OFF

Le débit volumique minimum n'est pas atteint.

- ▶ Vérifiez les documents de planification de l'installation de chauffage.

12.3.3 Contrôle de la hauteur manométrique

Veillez à maintenir la hauteur manométrique externe disponible à un niveau suffisant pour la circulation au débit volumique minimum dans les circuits de chauffage tenus ouverts en permanence. Tenez compte de la hauteur manométrique nécessaire dès la phase de conception.

Appareil sans circulateur intégré

- ▶ Calculez la hauteur manométrique.

$$\Delta p_{HM} \geq (V_{\min} / V_{HK0})^2 \times (\Delta p_{HK} + \Delta p_V) + \Delta p_{WP}$$

V_{HK0} Débit volumique dimensionné des circuits de chauffage tenus ouverts en permanence

V_{\min} Débit volumique minimum selon les données techniques de la PAC

Δp_{CC} Perte de charge dimensionnée des circuits de chauffage

Δp_V Perte de charge dimensionnée du et vers les collecteurs

Δp_{MH} Hauteur manométrique externe du module hydraulique à

Δp_{PAC} Perte de charge de la pompe à chaleur à V_{\min}

13. Réglages

13.1 Activation de la régulation de l'étalement

- ▶ Activez la régulation de l'étalement pour une meilleure adaptation de l'appareil à vos besoins.

Paramètres	Réglage
REGULATION DE L'ETALEMENT (MISE EN SERVICE / REGLAGE CIRCULATEUR DE CHARGE / CHAUFFER / TYPE DE COMMANDE)	ON
REGULATION DE L'ETALEMENT (MISE EN SERVICE / REGLAGE CIRCULATEUR DE CHARGE / EAU CHAUDE SANITAIRE / TYPE DE COMMANDE)	ON

Circulateur PWM sans module interne

- ▶ Raccordez le circulateur.

Tension secteur	
X2.6	Circulateur ballon tampon 1
X2.8	Circulateur ECS

- ▶ Réglez les paramètres.

Paramètres	
PWM 100%...0% (CONFIGURATION E/S / SORTIE X 1.16)	
PWM 100%...0% (CONFIGURATION E/S / SORTIE X 1.17)	
REGLAGE CIRCULATEUR DE CHARGE CHAUFFAGE (CONFIGURATION E/S / SORTIE X 1.16 / SORTIE)	
REGLAGE CIRCULATEUR DE CHARGE ECS (CONFIGURATION E/S / SORTIE X 1.17 / SORTIE)	

13.2 Réglage de la courbe de chauffe

L'efficacité d'une pompe à chaleur diminue à mesure que la température départ augmente. Configurez soigneusement la courbe de chauffe. Des courbes de chauffe réglées à une valeur excessive induisent une fermeture des vannes thermostatiques ou thermostats de zone, et le débit volumique minimal requis n'est éventuellement pas atteint dans le circuit de chauffage.

- ▶ Tenez compte des instructions de mise en service du WPM.

Les étapes suivantes permettent de régler correctement la courbe de chauffe :

- Ouvrez entièrement la ou les vannes thermostatiques ou thermostats de zone dans une pièce pilote (par ex. la salle de séjour).
Nous recommandons de ne pas installer de soupape ou de vanne thermostatique dans la pièce pilote. Réglez la température de ces pièces à l'aide d'une commande à distance.
- Adaptez la courbe de chauffe sous différentes températures extérieures (par ex. -10 °C et +10 °C) de façon à obtenir la température souhaitée dans la pièce pilote.

Valeurs indicatives pour commencer :

Paramètres	Chauffage au sol	Chauffage par radiateurs
Courbe de chauffe	0,4	0,8
Dynamique de régulation	25	50
Température confort	21 °C	23 °C

Si la température ambiante est trop basse à la mi-saison (température extérieure de 10 °C env.), vous devez augmenter la valeur du paramètre « TEMPÉRATURE CONFORT » de la rubrique TEMPÉRATURE CONFORT / CHAUFFER / CIRCUIT CHAUFFAGE du menu du gestionnaire de pompes à chaleur.



Remarque

En l'absence d'une commande à distance, une élévation du paramètre « TEMPERATURE CONFORT » entraîne un décalage parallèle de la courbe de chauffe.

Si la température ambiante est trop basse en présence de faibles températures extérieures, le paramètre « COURBE DE CHAUFFE » doit être augmenté.

Si vous avez augmenté le paramètre « COURBE DE CHAUFFE », vous devez régler la vanne thermostatique ou le thermostat de zone de la pièce pilote à la température souhaitée lorsque la température extérieure augmente.



Domages matériels

Abaissez la température dans tout le bâtiment, non pas en agissant sur toutes les vannes ou soupapes thermostatiques, mais en utilisant les programmes de réduction.

Une fois que tout a été fait correctement, vous pouvez chauffer le système à la température maximale puis le purger une nouvelle fois.



Domages matériels

En cas de chauffage au sol, respectez la température maximale admissible pour ce type de chauffage.

13.3 Mode nuit réduit (mode Silence)

► Veuillez consulter les niveaux de puissance acoustique dans le tableau des données (voir chapitre « Données techniques / Tableau des données »).

Vous pouvez régler l'appareil en mode nuit, si besoin est, afin de réduire son niveau de puissance acoustique pendant une période donnée.

Vous pouvez définir les horaires durant lesquels l'appareil doit fonctionner en mode nuit dans les programmes de temporisation.

Paramètres	Signification
PROGRAMMES (PROGRAMME SILENCE 1)	Mode nuit réduit
PROGRAMMES (PROGRAMME SILENCE 2)	Appareil éteint

Vous disposez de deux variantes pour le mode nuit.

Variante 1 : Mode nuit réduit

Le niveau de puissance acoustique de l'appareil peut être réduit par la puissance ou le ventilateur. Si la résistance de secours / d'appoint se met en route, les coûts d'exploitation seront plus élevés.

Variante 2 : appareil éteint

Vous pouvez éteindre l'appareil. Le chauffage et la production d'eau chaude sanitaire sont exclusivement assurés par la résistance de secours / d'appoint lorsque l'appareil est éteint. Si la résistance de secours / d'appoint se met en route, les coûts d'exploitation seront plus élevés.

13.3.1 Mode nuit réduit



Remarque

Si le mode nuit réduit est activé, les coûts d'exploitation pourront être plus élevés.

Vous pouvez réduire la puissance et la commande du ventilateur en continu.

Le tableau vous indique comment modifier le niveau de puissance acoustique de l'appareil en changeant la puissance et la commande du ventilateur.

	Signification
Mode nuit réduit max.	Réduction de la puissance et du ventilateur impossible en dessous de ces valeurs.
Mode nuit réduit	L'appareil fonctionne suivant la réduction réglée pour la puissance ou la commande du ventilateur.

	HPA-0 05.1 CS Premium	HPA-0 07.1 CS Premium
Mode nuit réduit max. W55		
Niveau de puissance acoustique dB(A)	47	47
Vitesse rot comp. Hz	30	30
Commande du ventilateur %	42	42
Puissance chauffage kW	2,7	2,7
Mode nuit réduit à 50 % W55		
Niveau de puissance acoustique dB(A)	47	51
Vitesse rot comp. Hz	33	47
Commande du ventilateur %	44	51
Puissance chauffage kW	3,2	4,9

► Réglez la commande du ventilateur et la puissance du compresseur sur le gestionnaire de pompe à chaleur.

Paramètres

PUISANCE (MISE EN SERVICE / MODE SILENCE / REDUCTION DE PUISSANCE)

VENTILATEUR (MISE EN SERVICE / MODE SILENCE / REDUCTION DE PUISSANCE)

13.3.2 Appareil éteint



Remarque

Le chauffage et la production d'eau chaude sanitaire sont exclusivement assurés par la résistance de secours / d'appoint si l'appareil est éteint. Cela induit des coûts d'exploitation supplémentaires.

► Arrêtez l'appareil au niveau du gestionnaire de pompe à chaleur.

Paramètres

ARRÊT PAC (MISE EN SERVICE / MODE SILENCE)

13.4 Autres réglages

► En cas de fonctionnement avec et sans ballon tampon, reportez-vous à la notice du WPM et au paramètre MODE BALLON TAMPON dans le menu REGLAGES / REGLAGE DE BASE.

En cas d'utilisation du programme de séchage

Si vous utilisez le programme de séchage, vous devez procéder aux réglages suivants sur le WPM :

- Réglez d'abord le paramètre « TEMP. BIVALENCE CHAUFFAGE » sur 30 °C.
- Réglez ensuite le paramètre « LIMITE INF. CHAUFFAGE » sur 30 °C.



Remarque

Une fois le programme de séchage terminé, vous devez redéfinir les paramètres « TEMP. BIVALENCE CHAUFFAGE » et « LIMITE INF. CHAUFFAGE » sur leurs valeurs par défaut ou sur les valeurs de l'installation.

14. Remise de l'appareil au client

Expliquez les différentes fonctions de l'appareil à l'utilisateur, puis familiarisez-le avec son utilisation.



Remarque

Remettez cette notice à l'utilisateur qui devra la conserver soigneusement.

Il est impératif de respecter scrupuleusement toutes les informations y figurant. Elles contiennent des informations relatives à la sécurité, l'utilisation, l'installation et la maintenance de l'appareil.

15. Mise hors service



Domages matériels

L'alimentation électrique de la pompe à chaleur ne doit pas être coupée, même en dehors de la période de chauffe. Sinon, la protection hors gel de l'installation n'est pas assurée.

La pompe à chaleur passe automatiquement en mode été ou hiver grâce au gestionnaire de pompe à chaleur.

15.1 Mode stand-by

Pour mettre l'installation hors service, il suffit de régler le gestionnaire de pompe à chaleur sur le « mode stand-by ». Les fonctions de sécurité qui protègent l'installation, p. ex. la protection hors gel, continuent ainsi d'être assurées.

15.2 Mise hors tension

Si l'installation doit rester coupée du secteur pendant une période prolongée, tenez compte de la consigne suivante :



Domages matériels

S'il y a risque de gel, vidangez l'installation côté eau après arrêt complet de la pompe à chaleur.

16. Maintenance

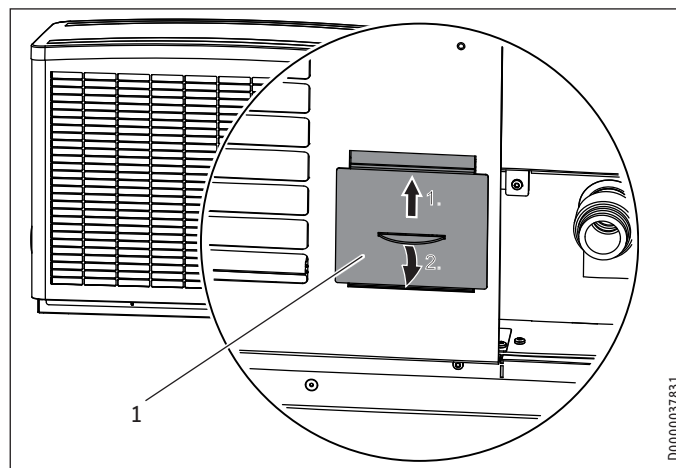


AVERTISSEMENT Électrocution

► Coupez l'alimentation électrique de l'appareil sur tous les pôles avant de commencer des travaux d'entretien et de nettoyage.

Après la mise hors tension de l'appareil, une tension peut être encore présente pendant 2 minutes environ sur l'appareil, étant donné que les condensateurs de l'inverter doivent encore se décharger.

Nous recommandons de faire effectuer régulièrement un entretien (contrôle de l'état actuel) et, si nécessaire, une visite de maintenance (remise en état).



1 Trappe de visite

- Ouvrez la trappe de visite.
- Procédez à un contrôle (visuel) de l'évacuation des condensats. Éliminez les salissures et les bouchons dès leur apparition.



Domages matériels

Veillez à ce que l'entrée et la sortie d'air ne soient pas obstruées par de la neige ou de la glace.

De temps en temps, dégagez les lamelles de l'évaporateur des feuilles et autres éléments pouvant s'y être accumulés.

17. Dépannage



AVERTISSEMENT Électrocution

► Mettez l'appareil hors tension avant toute intervention sur le boîtier électrique.

Après la mise hors tension de l'appareil, une tension peut être encore présente pendant 2 minutes environ sur l'appareil, étant donné que les condensateurs de l'inverter doivent encore se décharger.



Remarque

Tenez compte des notices du gestionnaire de pompe à chaleur.

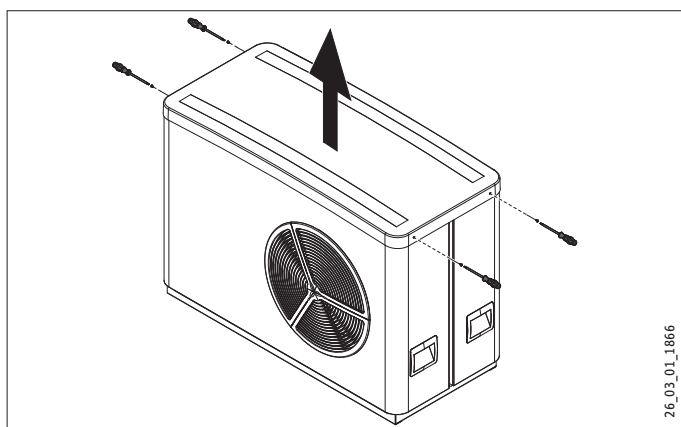
Si lors d'une intervention de maintenance, il est impossible de trouver le défaut à l'aide du gestionnaire de pompe à chaleur, il faudra, en cas d'urgence, ouvrir le coffret électrique et vérifier les réglages sur l'IWS (gestionnaire intégré de la pompe à chaleur).

17.1 Contrôle des interrupteurs DIL sur l'IWS

Effectuez les étapes suivantes pour accéder à l'IWS.

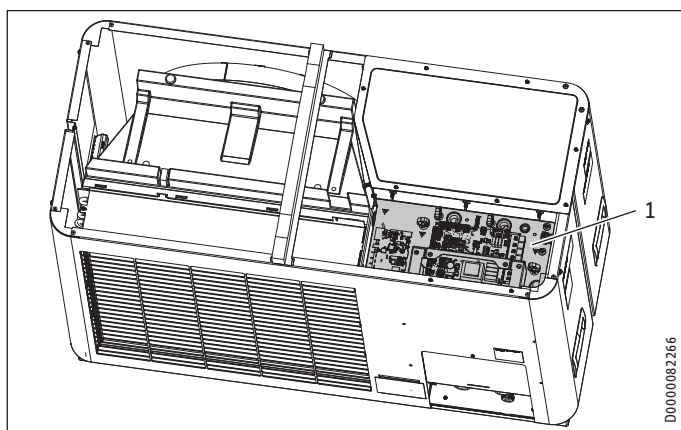
INSTALLATION

Dépannage



26_03_01_1866

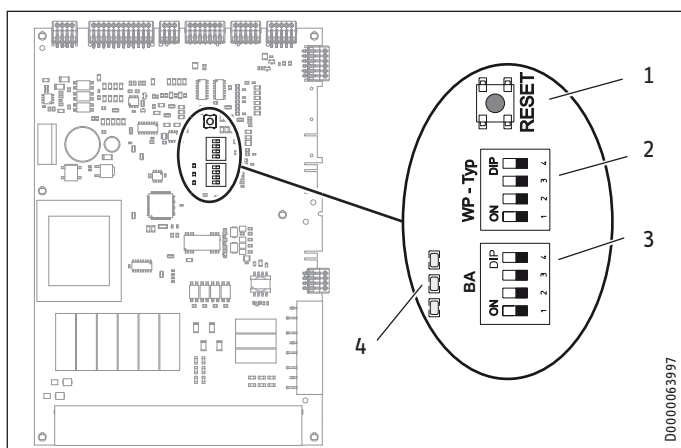
► Déposez le capot.



D0000082266

1 IWS

IWS



D0000063997

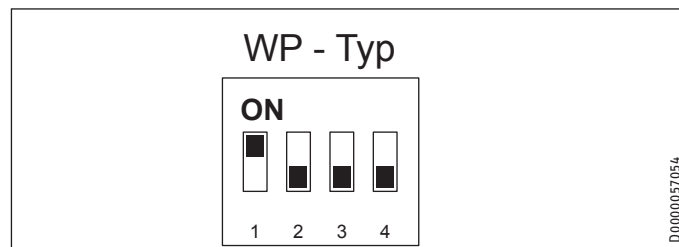
- 1 Bouton Reset
- 2 Interrupteur DIL (WP-Typ)
- 3 Interrupteur DIL (BA)
- 4 Diodes électroluminescentes

Interrupteur DIL (WP-Typ)

L'interrupteur DIL (WP-Typ) de l'IWS permet de sélectionner l'un des différents modes de fonctionnement de la pompe à chaleur.

Réglage d'usine

Fonctionnement du compresseur avec résistance électrique de secours / d'appoint



D0000057054

► Vérifiez si l'interrupteur DIL est correctement réglé.

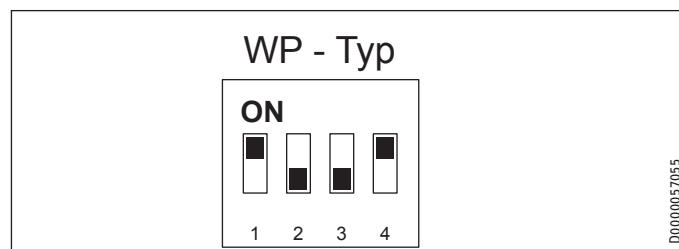
Fonctionnement du compresseur avec deuxième générateur de chaleur externe



! Dommages matériels

Dans ce cas, la résistance électrique de secours / d'appoint ne doit pas être raccordée.

Si l'appareil est utilisé en relève avec un deuxième générateur de chaleur externe ou en cascade avec une autre pompe à chaleur, l'interrupteur DIL doit être positionné comme suit.

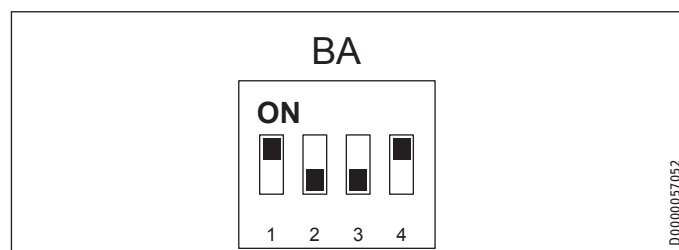


D0000057055

Interrupteur DIL (BA)

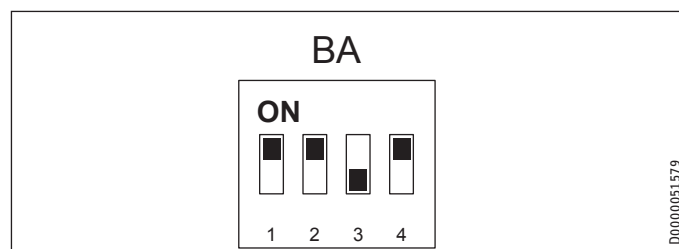
► Vérifiez si l'interrupteur DIL (BA) est correctement réglé.

Mode chauffage



D0000057052

Mode chauffage et mode rafraîchissement

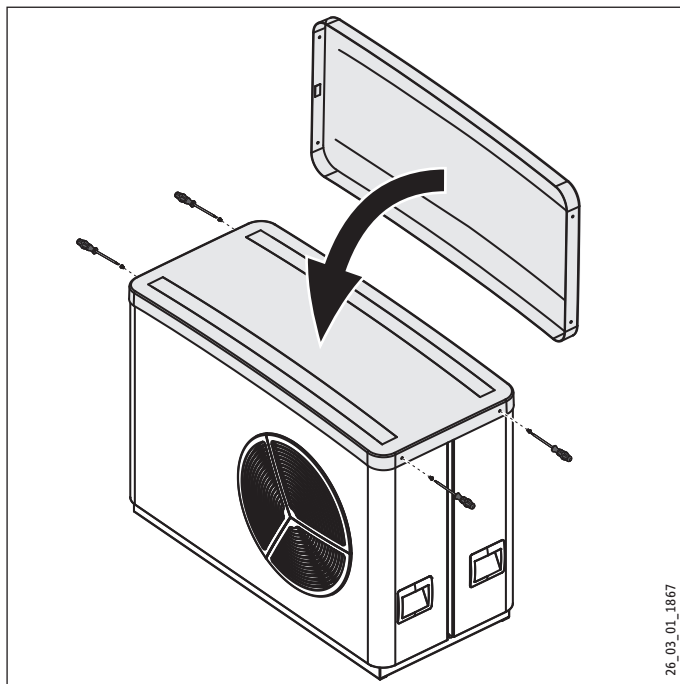


D0000051579

INSTALLATION

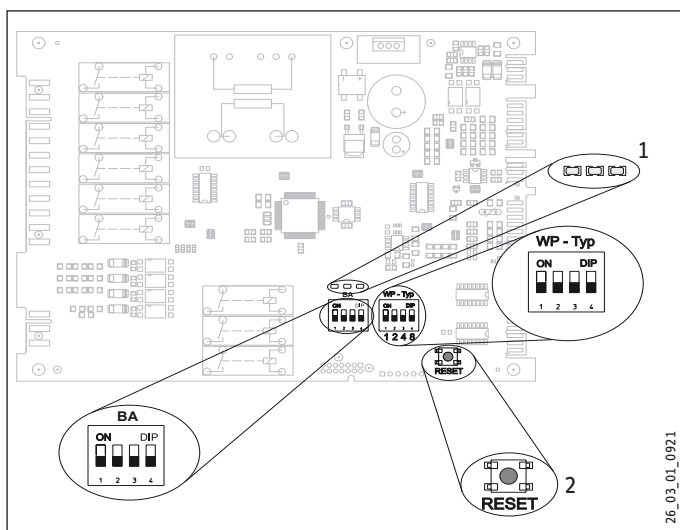
Dépannage

17.1.1 Fermeture du boîtier de raccordement



- ▶ Reposez le capot sur l'appareil.
- ▶ Fixez le capot à l'aide des quatre vis.

17.2 Diodes électroluminescentes (LED)



- 1 Diodes électroluminescentes
- 2 Touche de réinitialisation (reset)

La signification des diodes électroluminescentes sur l'IWS est indiquée dans le tableau ci-dessous.

Affichage par LED	Signification
La LED rouge clignote	Défaut survenu une fois. L'appareil est arrêté et redémarre au bout de 10 minutes. La LED s'éteint.
La LED rouge est allumée	Plus de 5 perturbations sont survenues en l'espace de 2 heures de fonctionnement. L'appareil est éteint de manière permanente et ne redémarrera qu'après un Reset sur l'IWS. Le compteur de défauts interne est alors remis à zéro. L'appareil peut être remis en service après 10 minutes. La LED s'éteint.
La LED verte au centre clignote	La pompe à chaleur est en cours d'initialisation.
La LED verte au centre est allumée	La pompe à chaleur a été initialisée avec succès et la liaison avec le WPM est active.

Défauts signalés par la LED rouge :

- Défaut haute pression
- Défaut basse pression
- Défaut général
- Défaut matériel sur l'IWS (voir la liste des messages du gestionnaire de pompe à chaleur WPM)

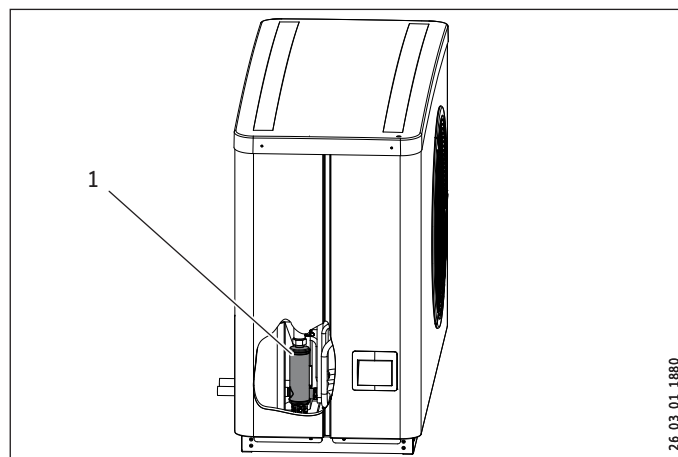
17.3 Touche de réinitialisation (reset)

En cas d'initialisation incorrecte de l'IWS, cette touche permet de réinitialiser les réglages.

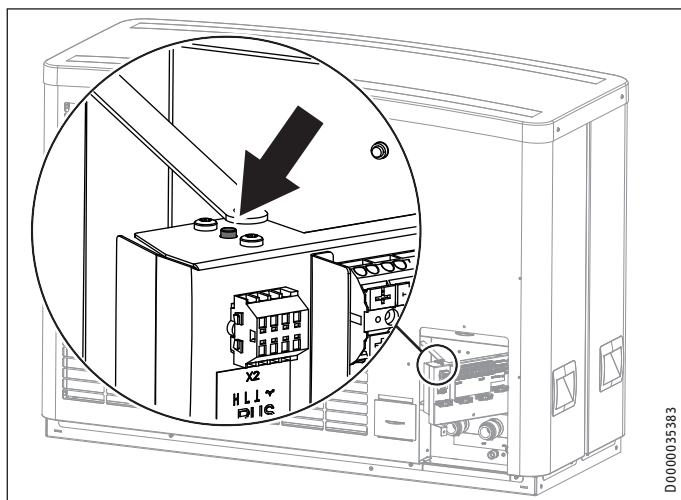
- ▶ Tenez également compte à ce sujet du chapitre « Réinitialisation de l'IWS » dans la notice du gestionnaire de la pompe à chaleur.

17.4 Réinitialisation du limiteur de sécurité

Si la température de l'eau de chauffage dépasse 85 °C, par ex. en raison d'un débit trop faible, la résistance électrique de secours / d'appoint est coupée.



- 1 Résistance électrique d'appoint/de secours
- ▶ Remédiez à la source du défaut.



- ▶ Réinitialisez le limiteur de sécurité en appuyant sur le bouton Reset.
- ▶ Vérifiez que l'eau de chauffage circule avec un débit suffisant.

17.5 Bruits de ventilateur

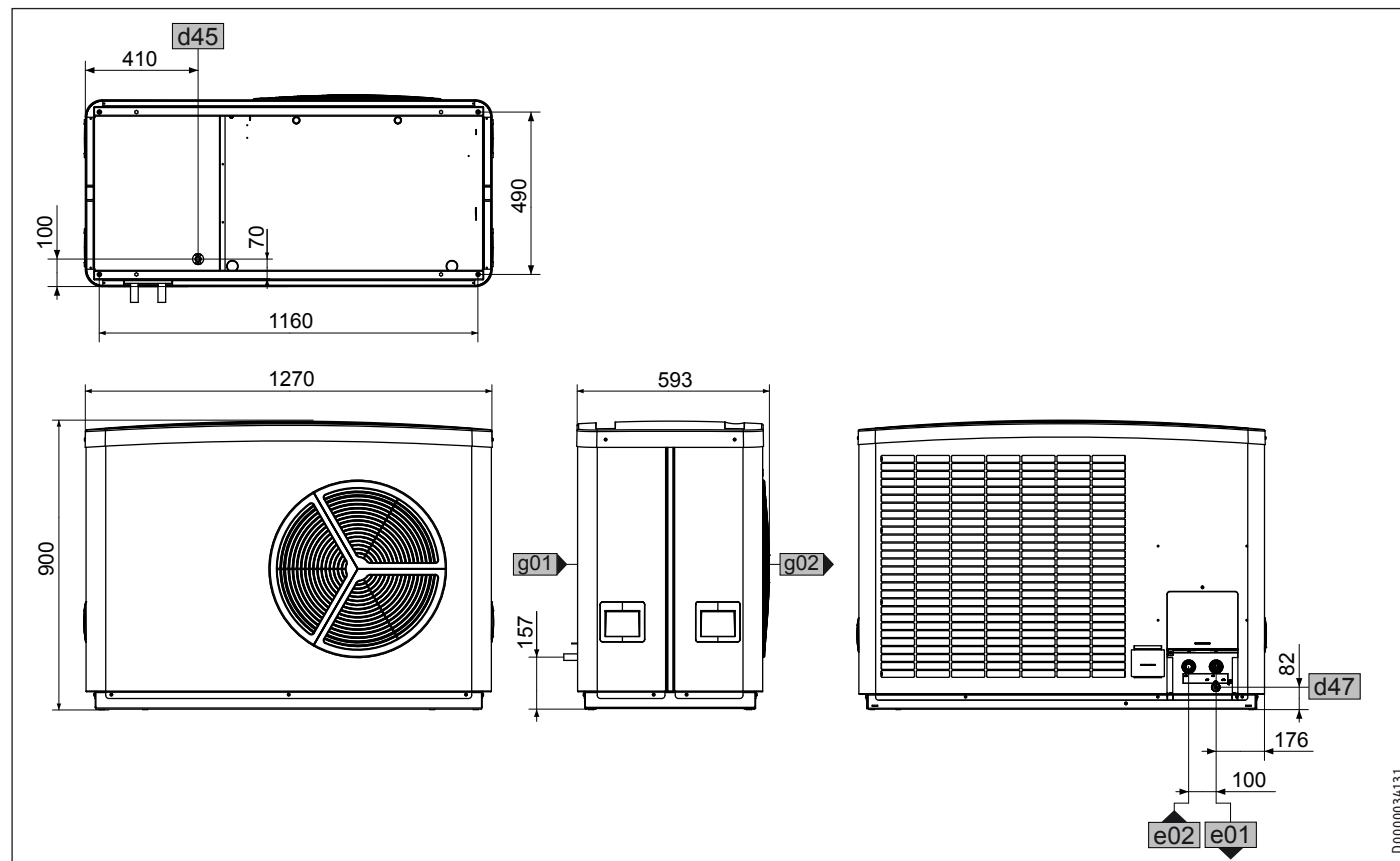
La pompe à chaleur prélève de la chaleur de l'air extérieur, ce qui refroidit l'air extérieur. Lorsque la température extérieure se situe entre 0 °C et 8 °C, il peut arriver que l'air soit refroidi en dessous du point de gel. Si, dans une telle situation, le temps est à la pluie ou au brouillard, de la glace peut se former sur la grille ou les pales du ventilateur ou au niveau du passage de l'air. Le frottement du ventilateur sur cette glace provoque des bruits.

Mesures pour remédier aux bruits de frottements ou grincements rythmés :

- ▶ Vérifiez que la sortie d'évacuation des condensats n'est pas obstruée.
- ▶ Vérifiez que le besoin de chauffage et la température sont correctement réglés. De la glace se forme plus particulièrement lorsque, par températures extérieures modérées, des puissances de chauffe élevées sont demandées.
- ▶ Procédez à un dégivrage manuel et répétez-le si nécessaire jusqu'à ce que le ventilateur soit entièrement exempt de glace. Tenez compte pour cela des consignes qui figurent dans la notice du WPM et du paramètre « DEMARRER DÉGIVRAGE » dans le menu « MISE EN SERVICE / COMPRESSEUR ».
- ▶ Si la température extérieure est supérieure à +1 °C, arrêtez l'appareil pendant 1 heure environ ou passez en mode secours. Cela devrait suffire pour que la glace fonde entièrement.
- ▶ Vérifiez que l'appareil est installé conformément aux conditions d'installation.
- ▶ Si des bruits se manifestent fréquemment, signalez-le au Service Clients.

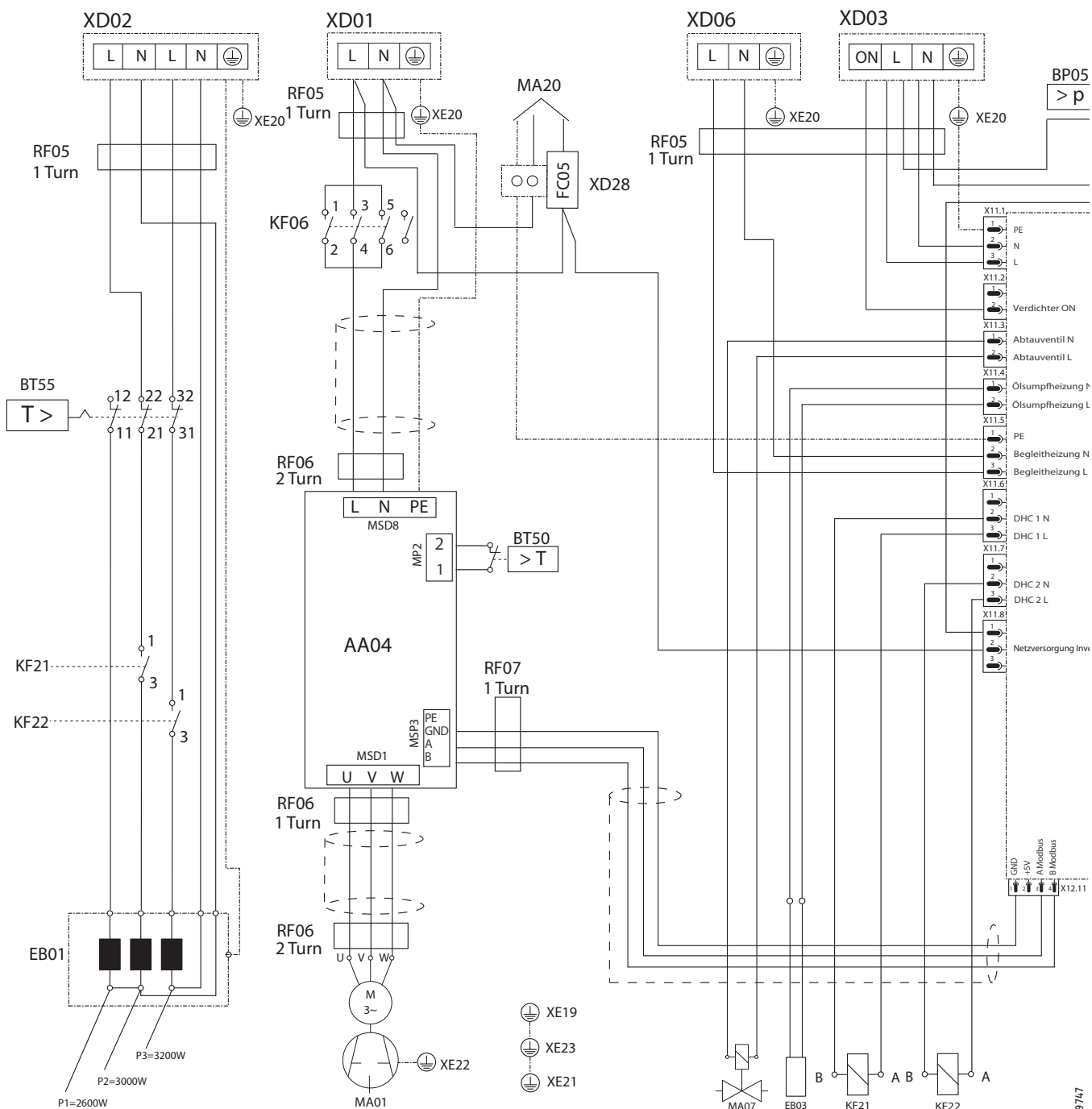
18. Données techniques

18.1 Cotes et raccords



			HPA-0 05.1 CS Premium	HPA-0 07.1 CS Premium
e01	Départ chauffage	Type de raccordement	Raccord rapide	Raccord rapide
		Diamètre	28	28
e02	Retour chauffage	Type de raccordement	Raccord rapide	Raccord rapide
		Diamètre	28	28
d45	Écoulement des condensats	Diamètre	29,6	29,6
d47	Vidange			
g01	Entrée d'air			
g02	Sortie d'air			

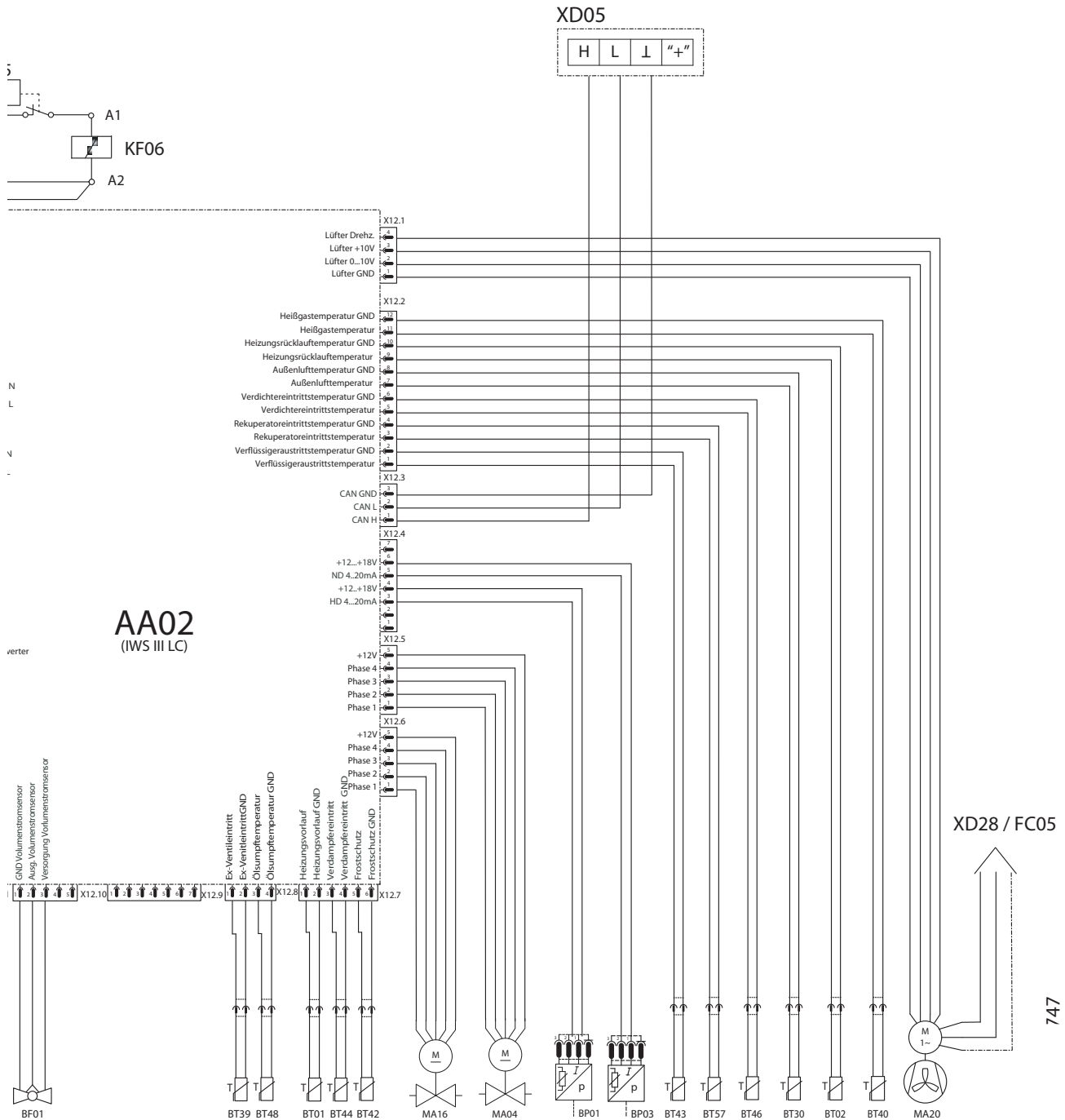
18.2 Schéma électrique



D00000797/47

INSTALLATION

Données techniques



747

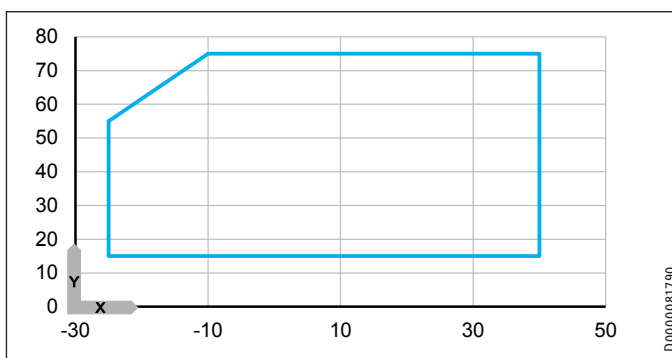
D0000079747

AA02	Commande intégrée de la pompe à chaleur (IWS)
AA04	Compresseur inverter
BF01	Capteur débit volumique chauffage
BP01	Capteur haute pression (34 bars)
BP03	Capteur basse pression (16 bars)
BP05	Pressostat haute pression (34 bars)
BT01	Sonde de température départ chauffage - PT1000
BT02	Sonde de température retour chauffage - PT1000
BT30	Sonde de température air extérieur - PT1000
BT39	Sonde de température entrée détenteur - PT1000
BT40	Sonde de température gaz chauds - PT1000
BT42	Sonde de température protection hors gel - PT1000
BT43	Sonde de température sortie condenseur - PT1000
BT44	Sonde de température entrée évaporateur - PT1000
BT46	Sonde de température entrée compresseur - PT1000
BT48	Sonde de température carter d'huile - PT1000
BT50	Contrôleur de température gaz chauds
BT55	Contrôleur de température limiteur de sécurité NHZ
BT57	Sonde de température entrée récupérateur - PT1000
EB01	Chauffage électrique de secours / d'appoint NHZ
EB03	Résistance de carter
FC05	Protection ventilateur 10 A
KF06	Contacteur de sécurité
KF21	Relais résistance d'appoint NHZ1
KF22	Relais résistance d'appoint NHZ2
MA01	Moteur compresseur
MA04	Moteur détenteur
MA07	Moteur vanne d'inversion dégivrage
MA16	Moteur vanne refroidissement de l'inverter
MA20	Moteur PAC ventilateur
RF05	Anneau ferrite
RF06	Anneau ferrite
RF07	Anneau ferrite
XD01	Bornier de raccordement externe réseau électrique PAC
XD02	Bornier de raccordement externe NHZ
XD03	Bornier de raccordement externe Commande
XD05	Bornier de raccordement externe BUS
XD06	Bornier de raccordement externe résistance traçante
XD28	Bornier ventilateur
XE19	Point d'appui plaque de raccordement
XE20	Point d'appui boîtier de raccordement 6 pôles
XE21	Point d'appui plaque pivotante
XE22	Point d'appui tôle de fond
XE23	Point d'appui boîtier de raccordement M4
X11.1	Connecteur IWS à 3 pôles - réseau électrique commande
X11.2	Connecteur IWS à 2 pôles - compresseur MARCHE
X11.3	Connecteur IWS à 2 pôles - vanne d'écoulement condensats
X11.4	Connecteur IWS à 2 pôles - résistance de carter
X11.5	Connecteur IWS à 3 pôles - résistance traçante condensats
X11.6	Connecteur IWS à 3 pôles - NHZ 1
X11.7	Connecteur IWS à 3 pôles - NHZ 2
X11.8	Connecteur IWS à 3 pôles - interdiction EVU
X12.1	Connecteur IWS à 4 pôles - ventilateur PWM
X12.2	Connecteur IWS Rast à 12 pôles - sonde de température 1

X12.3	Connecteur IWS à 3 pôles - raccordement BUS
X12.4	Connecteur IWS à 7 pôles - pression HP/BP
X12.5	Connecteur IWS à 5 pôles - détenteur
X12.7	Connecteur IWS à 6 pôles - sonde de température 2
X12.8	Connecteur IWS Rast à 4 pôles - sonde de température 3
X12.10	Connecteur IWS Rast à 5 pôles - capteur débit volumique
X12.11	Connecteur IWS à 4 pôles - inverter Modbus

18.3 Limite d'utilisation

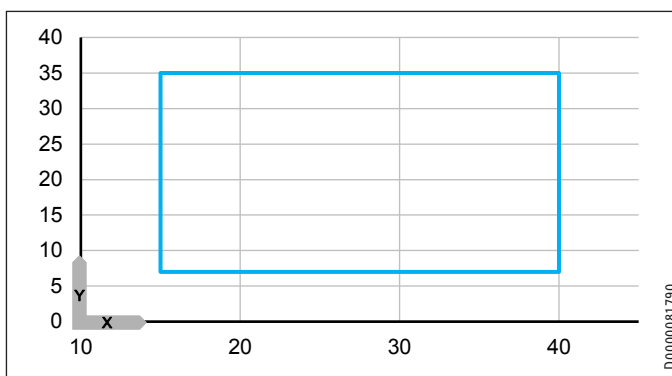
18.3.1 Chauffage



X Température extérieure [°C]

Y Température départ [°C]

18.3.2 Refroidissement



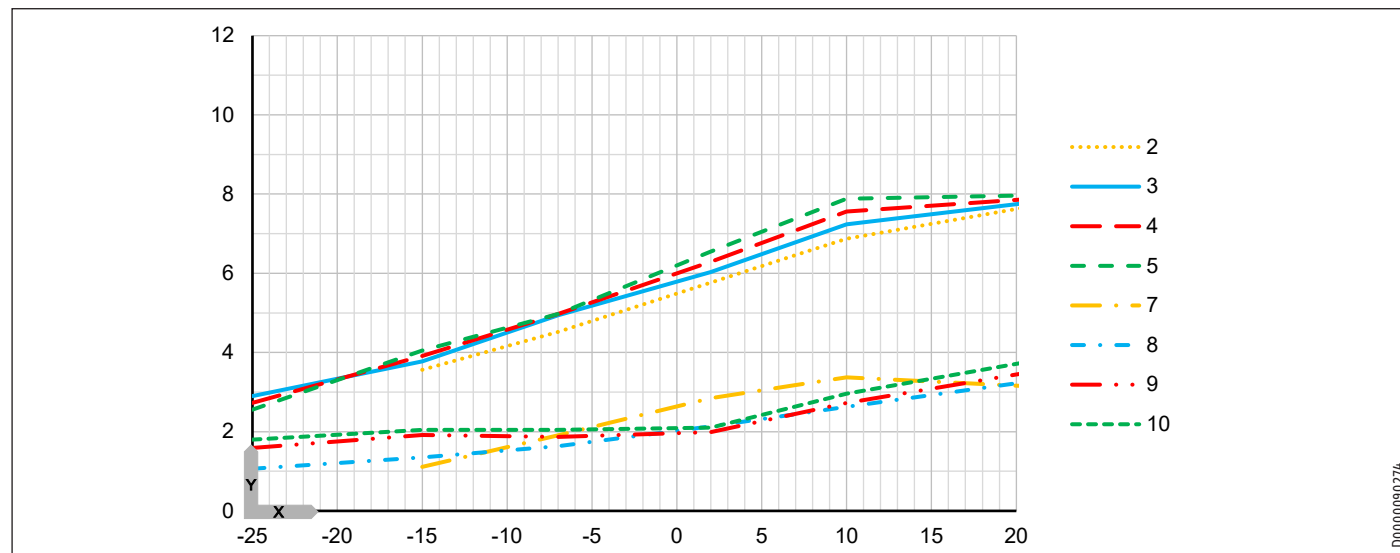
X Température extérieure [°C]

Y Température départ [°C]

18.4 Diagrammes de puissance

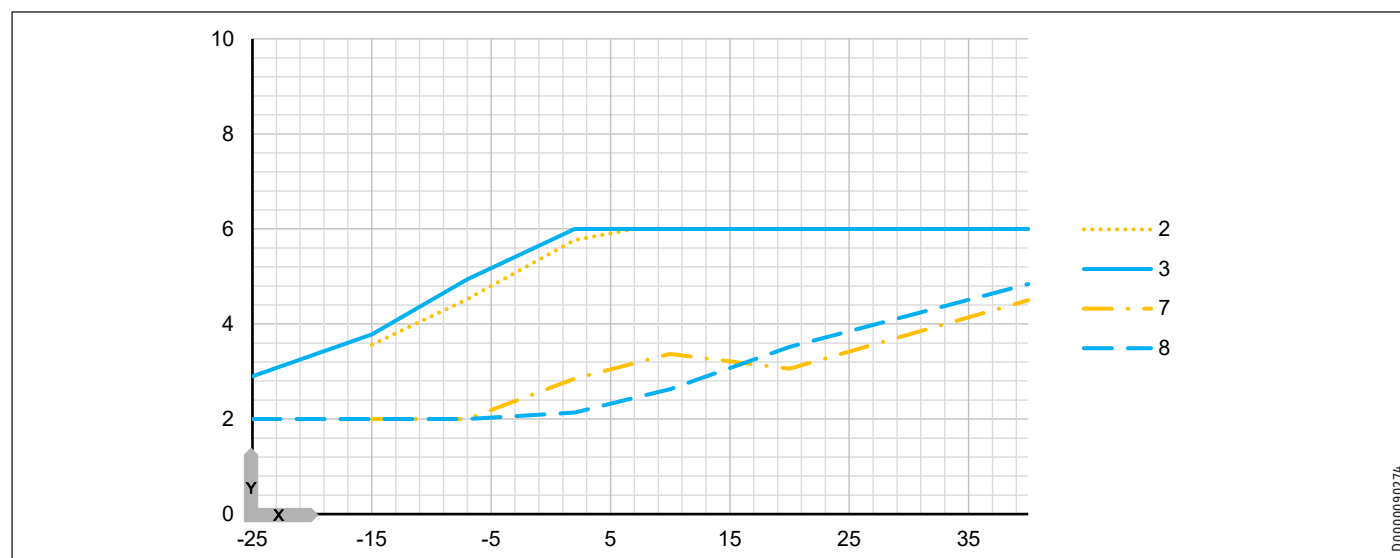
18.4.1 HPA-O 05.1 CS Premium

Puissance chauffage



X Température extérieure [°C] 2 W65 maxi 4 W45 maxi 7 W65 mini 9 W45 mini
 Y Puissance calorifique [kW] 3 W55 maxi 5 W35 maxi 8 W55 mini 10 W35 mini

Puissance eau chaude sanitaire



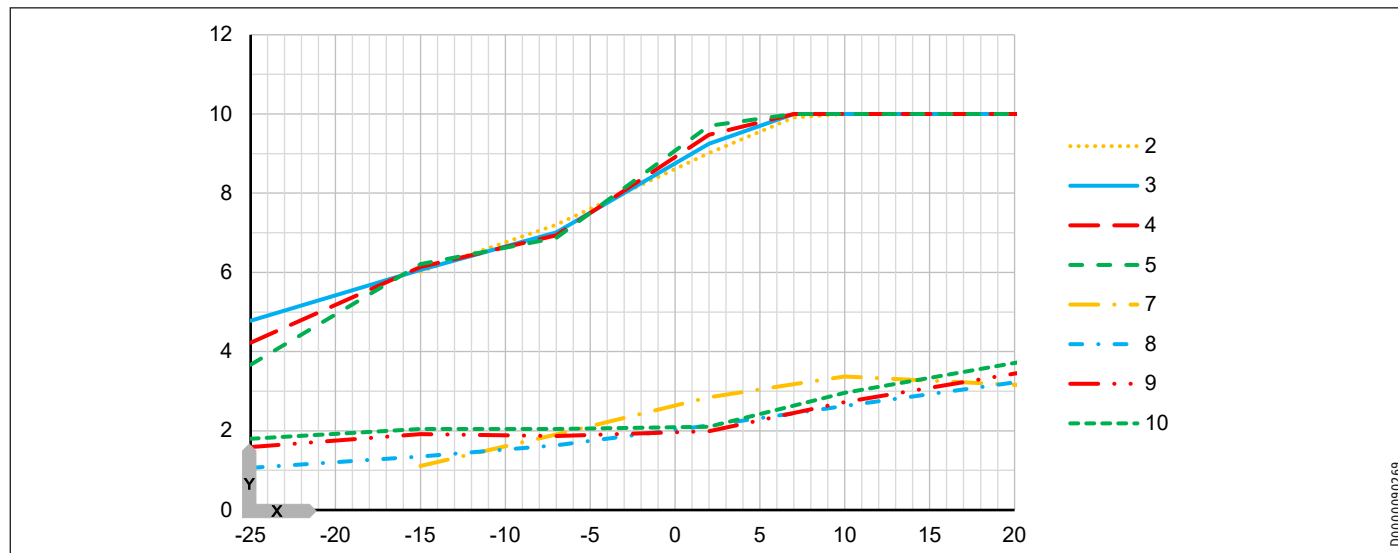
X Température extérieure [°C] 2 W65 maxi 7 W65 mini
 Y Puissance eau chaude sani- 3 W55 maxi 8 W55 mini
 taire [kW]

INSTALLATION

Données techniques

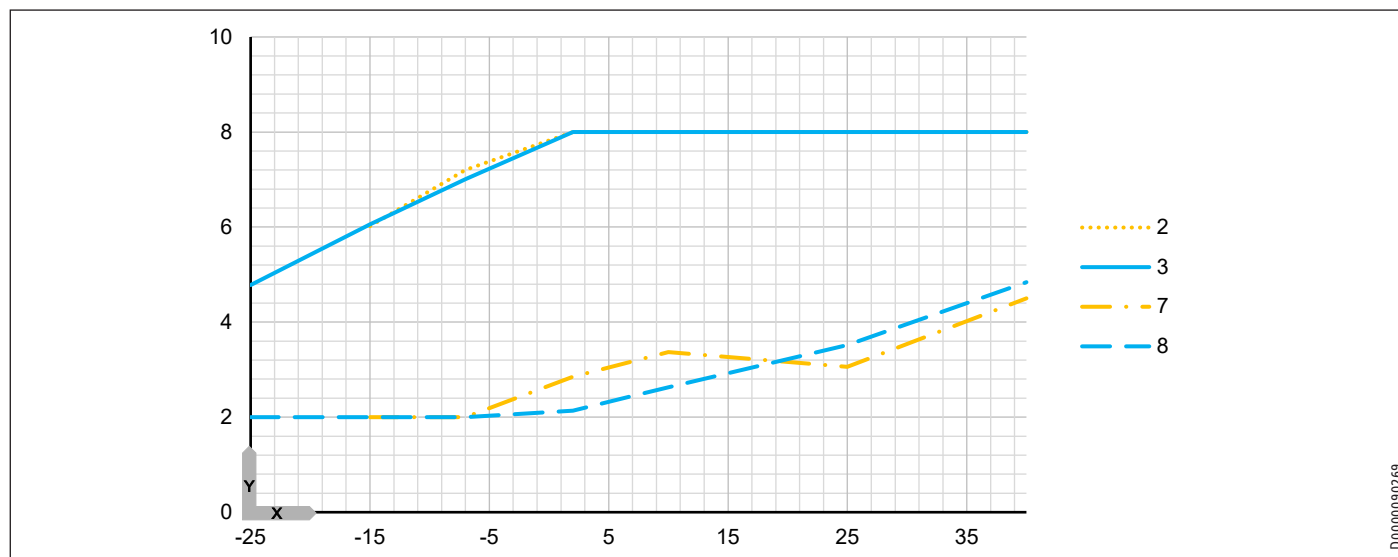
18.4.2 HPA-0 07.1 CS Premium

Puissance chauffage



X Température extérieure [°C] 2 W65 maxi 4 W45 maxi 7 W65 mini 9 W45 mini
 Y Puissance calorifique [kW] 3 W55 maxi 5 W35 maxi 8 W55 mini 10 W35 mini

Puissance eau chaude sanitaire



X Température extérieure [°C] 2 W65 maxi 7 W65 mini
 Y Puissance eau chaude sani- 3 W55 maxi 8 W55 mini
 taire [kW]

18.5 Tableau de données

Les données de performance s'appliquent aux appareils neufs avec des échangeurs de chaleur propres.

Les puissances électriques absorbées par les auxiliaires intégrés sont des valeurs maximales et peuvent varier en fonction du point de fonctionnement.

La puissance électrique absorbée par les auxiliaires intégrés est comprise dans les valeurs de puissance de la pompe à chaleur selon EN 14511.

		HPA-0 05.1 CS Premium 202666	HPA-0 07.1 CS Premium 202668
Puissances calorifiques			
Puissance calorifique à A7/W35 (mini/maxi)	kW	2,65/7,40	2,65/10,75
Puissance calorifique à A2/W35 (mini/maxi)	kW	2,10/6,55	2,10/9,70
Puissance calorifique à A-7/W35 (mini/maxi)	kW	2,05/4,97	2,05/6,87
Puissance calorifique à A7/W35 (EN 14511)	kW	3,31	3,31
Puissance calorifique à A2/W35 (EN 14511)	kW	3,19	4,3
Puissance calorifique à A-7/W35 (EN 14511)	kW	4,97	6,87
Puissance calorifique à A-7/W55 (EN 14511)	kW	4,94	7,01
Puissance calorifique à A-15/W35 (EN 14511)	kW	4,18	6,4
Puissance calorifique en mode nuit réduit A-7/W35	kW	3,4	5,2
Puissance calorifique en mode nuit réduit max. A-7/W35	kW	2,9	2,9
Puissance calorifique en mode nuit réduit A-7/W55	kW	3,2	4,9
Puissance calorifique en mode nuit réduit max. A-7/W55	kW	2,7	2,7
Puissance frigorifique maxi à A35/W7	kW	4,73	7,3
Puissance frigorifique à A35/W7 charge partielle	kW	1,81	3,31
Puissance frigorifique maxi à A35/W18	kW	6,86	10,15
Puissance frigorifique à A35/W18 charge partielle	kW	3,37	4,94
Puissances absorbées			
Puissance absorbée à A7/W35 (EN 14511)	kW	0,61	0,61
Puissance absorbée à A2/W35 (EN 14511)	kW	0,69	1
Puissance absorbée à A-7/W35 (EN 14511)	kW	1,44	2,36
Puissance absorbée à A-7/W55 (EN 14511)	kW	1,97	2,97
Puissance absorbée à A-15/W35 (EN 14511)	kW	1,44	2,4
Puissance absorbée résistance électrique de secours / d'appoint	kW	6,2	6,2
Coefficients de performance			
Coefficient de performance à A7/W35 (EN 14511)		5,42	5,42
Coefficient de performance à A2/W35 (EN 14511)		4,6	4,3
Coefficient de performance à A-7/W35 (EN 14511)		3,45	2,93
Coefficient de performance à A-7/W55 (EN 14511)		2,51	2,36
Coefficient de performance à A-15/W35 (EN 14511)		2,9	2,67
SCOP (EN 14825)		4,7	4,88
Coefficient de performance maxi en mode refroidissement (EER) à A35/W7		2,86	2,35
Coefficient de performance en mode refroidissement (EER) à A35/W7 charge partielle		2,97	3,02
Coefficient de performance en mode refroidissement (EER) à A35/W18 maxi		3,84	2,87
Coefficient de performance en mode refroidissement (EER) à A35/W18 charge partielle		4,35	4,28
Données acoustiques			
Niveau de puissance acoustique W35 (EN 12102)	dB(A)	48	48
Niveau de puissance acoustique W55 (EN 12102)	dB(A)	47	47
Niveau de puissance acoustique maxi	dB(A)	58	59
Niveau de puissance acoustique en mode nuit réduit	dB(A)	47	51
Niveau de puissance acoustique maxi en mode nuit réduit	dB(A)	47	47
Limites d'utilisation			
Limite d'utilisation mini source de chaleur	°C	-25	-25
Limite d'utilisation maxi source de chaleur	°C	40	40
Limite d'utilisation mini côté chauffage	°C	15	15
Limite d'utilisation maxi côté chauffage	°C	75	75
Limite d'utilisation source de chaleur à W65	°C	-25	-25
Limite d'utilisation mini température extérieure mode refroidissement	°C	15	15
Limite d'utilisation maxi température extérieure mode refroidissement	°C	40	40
Données énergétiques			
Classe d'efficacité énergétique		A+++/A+++	A+++/A+++

INSTALLATION

Données techniques

		HPA-0 05.1 CS Premium	HPA-0 07.1 CS Premium
Données électriques			
Puissance maxi absorbée sans résistance électrique de secours / d'appoint	kW	2,9	5,4
Tension nominale compresseur	V	230	230
Tension nominale commande	V	230	230
Tension nominale résistance électrique de secours / d'appoint	V	230	230
Phases compresseur		1/N/PE	1/N/PE
Phases commande		1/N/PE	1/N/PE
Phases résistance électrique de secours / d'appoint		2/N/PE	2/N/PE
Protection compresseur	A	1 x B 25	1 x B 25
Protection commande	A	1 x B 16	1 x B 16
Protection résistance électrique de secours / d'appoint	A	2 x B 16	2 x B 16
Courant de démarrage	A	2	2
Courant de fonctionnement maxi	A	12,5	24
Impédance réseau maxi. Zmax selon EN 61000-3-11	Ω	0,33	0,33
Versions			
Fluide frigorigène		R454 C	R454 C
Charge en fluide frigorigène	kg	3	3
Équivalent CO ₂ (CO ₂ e)	t	0,44	0,44
Potentiel de réchauffement global du fluide frigorigène (GWP100)		148	148
Indice de protection (IP)		IP 14B	IP 14B
Matériau du condenseur		1.4401/Cu	1.4401/Cu
Dimensions			
Hauteur	mm	900	900
Largeur	mm	1270	1270
Profondeur	mm	593	593
Poids			
Poids	kg	135	135
Raccords			
Raccord départ/retour chauffage		28 mm	28 mm
Qualité de l'eau de chauffage requise			
Dureté de l'eau	°dH	≤ 3	≤ 3
pH (avec composés d'aluminium)		8,0-8,5	8,0-8,5
pH (sans composés d'aluminium)		8,0-10,0	8,0-10,0
Conductivité (adoucissement)	μS/cm	<1000	<1000
Conductivité (démminéralisation)	μS/cm	20-100	20-100
Chlorure	mg/l	<30	<30
Oxygène 8 à 12 semaines après le remplissage (adoucissement)	mg/l	< 0,02	< 0,02
Oxygène 8 à 12 semaines après remplissage (démminéralisation)	mg/l	< 0,1	< 0,1
Valeurs			
Surpression de service admissible circuit de chauffage	MPa	0,3	0,3
Débit volumique chauffage (EN 14511) à A7/W35, B0/W35 et 5 K	m ³ /h	0,56	0,56
Débit volumique côté source de chaleur	m ³ /h	2250	2250
Débit volumique nom. chauffage à A-7/W35 et 7 K	m ³ /h	0,64	0,842
Perte de charge interne nom. chauffage	hPa	51	88
Débit volumique minimal chauffage	m ³ /h	0,64	0,64

Autres données

		HPA-0 05.1 CS Premium	HPA-0 07.1 CS Premium
		202666	202668
Hauteur d'installation maximale	m	2000	2000

Garantie

Les conditions de garantie de nos sociétés allemandes ne s'appliquent pas aux appareils achetés hors d'Allemagne. Au contraire, c'est la filiale chargée de la distribution de nos produits dans le pays qui est seule habilitée à accorder une garantie. Une telle garantie ne pourra cependant être accordée que si la filiale a publié ses propres conditions de garantie. Il ne sera accordé aucune garantie par ailleurs.

Nous n'accordons aucune garantie pour les appareils achetés dans des pays où aucune filiale de notre société ne distribue nos produits. D'éventuelles garanties accordées par l'importateur restent inchangées.

Environnement et recyclage

Merci de contribuer à la préservation de notre environnement. Après usage, procédez à l'élimination des matériaux conformément à la réglementation nationale.

NOTES

NOTES

Deutschland

STIEBEL ELTRON GmbH & Co. KG
Dr.-Stiebel-Straße 33 | 37603 Holzminden
Tel. 05531 702-0 | Fax 05531 702-480
info@stiebel-eltron.de
www.stiebel-eltron.de

Verkauf

Tel. 05531 702-110 | Fax 05531 702-95108 | info-center@stiebel-eltron.de

Kundendienst

Tel. 05531 702-111 | Fax 05531 702-95890 | kundendienst@stiebel-eltron.de

Ersatzteilverkauf

Tel. 05531 702-120 | Fax 05531 702-95335 | ersatzteile@stiebel-eltron.de

Australia

STIEBEL ELTRON Australia Pty. Ltd.
294 Salmon Street | Port Melbourne VIC 3207
Tel. 03 9645-1833 | Fax 03 9644-5091
info@stiebel-eltron.com.au
www.stiebel-eltron.com.au

Austria

STIEBEL ELTRON Ges.m.b.H.
Gewerbegebiet Neubau-Nord
Margaritenstraße 4 A | 4063 Hörsching
Tel. 07221 74600-0 | Fax 07221 74600-42
info@stiebel-eltron.at
www.stiebel-eltron.at

Belgium

STIEBEL ELTRON bvba/sprl
't Hofveld 6 - D1 | 1702 Groot-Bijgaarden
Tel. 02 42322-22 | Fax 02 42322-12
info@stiebel-eltron.be
www.stiebel-eltron.be

China

STIEBEL ELTRON (Tianjin) Electric Appliance
Co., Ltd.
Plant C3, XEDA International Industry City
Xiqing Economic Development Area
300085 Tianjin
Tel. 022 8396 2077 | Fax 022 8396 2075
info@stiebel-eltron.cn
www.stiebel-eltron.cn

Czech Republic

STIEBEL ELTRON spol. s r.o.
Dopraváků 749/3 | 184 00 Praha 8
Tel. 251116-111 | Fax 235512-122
info@stiebel-eltron.cz
www.stiebel-eltron.cz

Finland

STIEBEL ELTRON OY
Kapinakuja 1 | 04600 Mäntsälä
Tel. 020 720-9988
info@stiebel-eltron.fi
www.stiebel-eltron.fi

France

STIEBEL ELTRON SAS
7-9, rue des Selliers
B.P 85107 | 57073 Metz-Cédex 3
Tel. 0387 7438-88 | Fax 0387 7468-26
info@stiebel-eltron.fr
www.stiebel-eltron.fr

Hungary

STIEBEL ELTRON Kft.
Gyár u. 2 | 2040 Budaörs
Tel. 01 250-6055 | Fax 01 368-8097
info@stiebel-eltron.hu
www.stiebel-eltron.hu

Japan

NIHON STIEBEL Co. Ltd.
Kowa Kawasaki Nishiguchi Building 8F
66-2 Horikawa-Cho
Saiwai-Ku | 212-0013 Kawasaki
Tel. 044 540-3200 | Fax 044 540-3210
info@nihonstiebel.co.jp
www.nihonstiebel.co.jp

Netherlands

STIEBEL ELTRON Nederland B.V.
Daviottenweg 36 | 5222 BH 's-Hertogenbosch
Tel. 073 623-0000 | Fax 073 623-1141
info@stiebel-eltron.nl
www.stiebel-eltron.nl

Poland

STIEBEL ELTRON Polska Sp. z O.O.
ul. Działkowa 2 | 02-234 Warszawa
Tel. 022 60920-30 | Fax 022 60920-29
biuro@stiebel-eltron.pl
www.stiebel-eltron.pl

Russia

STIEBEL ELTRON LLC RUSSIA
Urzhumskaya street 4,
building 2 | 129343 Moscow
Tel. 0495 7753889 | Fax 0495 7753887
info@stiebel-eltron.ru
www.stiebel-eltron.ru

Slovakia

STIEBEL ELTRON Slovakia, s.r.o.
Hlavná 1 | 058 01 Poprad
Tel. 052 7127-125 | Fax 052 7127-148
info@stiebel-eltron.sk
www.stiebel-eltron.sk

Switzerland

STIEBEL ELTRON AG
Industrie West
Gass 8 | 5242 Lupfig
Tel. 056 4640-500 | Fax 056 4640-501
info@stiebel-eltron.ch
www.stiebel-eltron.ch

Thailand

STIEBEL ELTRON Asia Ltd.
469 Moo 2 Tambol Klong-Jik
Amphur Bangpa-In | 13160 Ayutthaya
Tel. 035 220088 | Fax 035 221188
info@stiebel-eltronasia.com
www.stiebel-eltronasia.com

United Kingdom and Ireland

STIEBEL ELTRON UK Ltd.
Unit 12 Stadium Court
Stadium Road | CH62 3RP Bromborough
Tel. 0151 346-2300 | Fax 0151 334-2913
info@stiebel-eltron.co.uk
www.stiebel-eltron.co.uk

United States of America

STIEBEL ELTRON, Inc.
17 West Street | 01088 West Hatfield MA
Tel. 0413 247-3380 | Fax 0413 247-3369
info@stiebel-eltron-usa.com
www.stiebel-eltron-usa.com

STIEBEL ELTRON



Irrtum und technische Änderungen vorbehalten! | Subject to errors and technical changes! | Sous réserve d'erreurs et de modifications techniques! | Onder voorbehoud van vergissingen en technische wijzigingen! | Salvo error o modificación técnica! | Excepto erro ou alteração técnica | Zastrzeżone zmiany techniczne i ewentualne błędy | Omyly a technické změny jsou vyhrazeny! | A muszáki változtatások és tévedések jogát fenntartjuk! | Отсутствие ошибок не гарантируется. Возможны технические изменения. | Chyby a technické zmeny sú vyhradené! | Stand 9535