

# DRAKKAR

puissance 28 kW

## Chaudière bois-bûches

à combustion inversée assistée par extracteur

DRAKKAR



Pack sérénité 2021 sur les unités de chauffe



La **DRAKKAR** est destinée aux utilisateurs de bois-bûches désirant un produit offrant de **réelles performances pour un budget réduit**.

La chaudière DRAKKAR bénéficie d'un foyer de chargement ayant un volume de 90 litres pour des bûches de 50 cm.

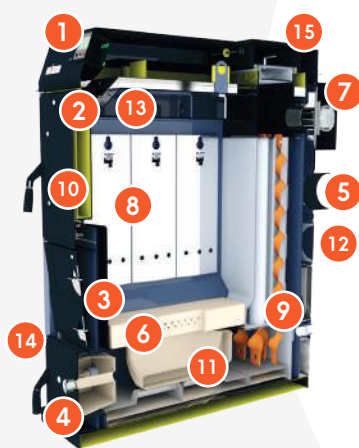
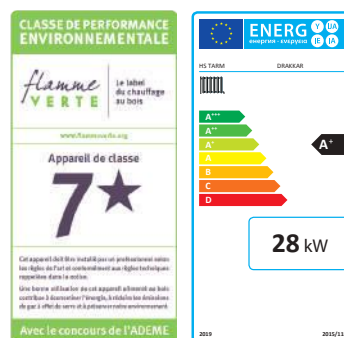
Associé au(x) ballon(s) tampon(s) obligatoire(s), le volume foyer **permet d'accroître l'autonomie en chauffage en réduisant le nombre de chargements par jour**.

L'accès direct au foyer de combustion ainsi que celui sous l'échangeur direct rend le déchargement très aisé. Sa grande contenance en eau permet d'allonger les cycles de fonctionnement, lui conférant un fonctionnement optimal dans le temps.

Chaudière très compacte permettant une intégration facile dans des espaces réduits ou difficiles d'accès.

### Descriptif technique

- Volume foyer de chargement de 90L
- By-pass d'aspiration des fumées
- Tunnel de combustion en béton réfractaire
- Échangeur coaxial de décharge thermique en cuivre pour montage à gauche ou à droite
- Large trappe supérieure de ramonage
- Cendrier métallique externe
- Outils de nettoyage



- |  |  |
|--|--|
| <ol style="list-style-type: none"> <li>1. Tableau de commande</li> <li>2. By pass d'aspiration des fumées pour un meilleur confort lors du rechargement en cours de combustion</li> <li>3. Entrées d'air primaire et secondaire</li> <li>4. Extracteur</li> <li>5. Buse de fumées</li> <li>6. Sortie d'air secondaire</li> <li>7. Sortie d'air primaire</li> </ol> | <ol style="list-style-type: none"> <li>8. Tôle sèche amovible</li> <li>9. Turbulateurs</li> <li>10. Porte de chargement</li> <li>11. Tunnel de combustion</li> <li>12. Boîte à fumées</li> <li>13. Serpentin de décharge</li> <li>14. Porte de déchargement échangeur</li> <li>15. Trappe de ramonage</li> </ol> |
|--|--|

### Tableau de commande standard 200

- Écran numérique rétro-éclairé, permettant de visualiser rapidement les **températures de la chaudière et des fumées**
- **Usage très convivial** grâce au nombre réduit de touches
- Le régulateur permet une mise en chauffe rapide par sur-activation du ventilateur; un voyant tricolore indique l'état du cycle de la chaudière
- **Fonction de gestion du ballon tampon par vanne de zone 3 voies** intégrée en série. Cette fonction permet d'utiliser en début de charge un volume tampon réduit et ainsi assurer une remise en chauffe plus rapide

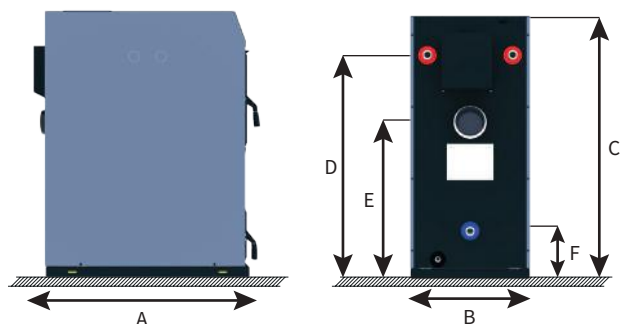


Tableau de commande **STANDARD 200**

## Caractéristiques techniques

		DRAKKAR
Puissance utile bois-bûches	kW	28
Rendement utile selon EN 303.5 - 2012	%	89
Rendement saisonnier ECODESIGN η <sub>s</sub>	%	80,4
Profondeur du foyer de chargement	mm	540
<b>Longueur des bûches</b>	<b>cm</b>	<b>50</b>
Volume du foyer de chargement en bois-bûches	L	90
Dimensions de la porte de chargement (L x H)	mm	350 x 250
Contenance en eau	L	120
Poids à vide	kg	465
Volume d'accumulateur d'énergies <b>obligatoire</b>	L	1 000
Volume d'accumulateur d'énergies <b>confort</b>	L	1 500
<b>Classe énergétique</b> selon EU 2015/1189 / IEE		<b>A+ / 118</b>
<u>Avec sonde d'ambiance :</u> <b>Classe énergétique</b> selon EU 2015/1189 / IEE		<b>A+ / 122</b>
<b>Classe de performance</b> selon EN 303.5 - 2012		<b>5</b>
<b>Performance environnementale</b> (flamme verte)		<b>7*</b>

## Cotes d'encombrement



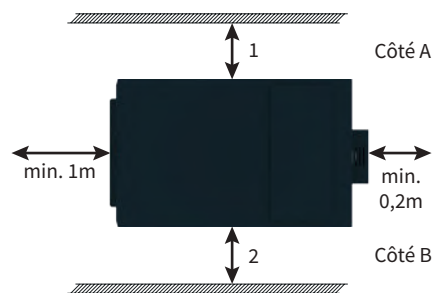
### Emplacement serpentin de décharge

#### Côté A :

- 1 = min. 500 mm
- 2 = min. 150 mm

#### Côté B :

- 1 = min. 150 mm
- 2 = min. 500 mm



		DRAKKAR
Profondeur <b>A</b>	mm	1 025
Largeur <b>B</b>	mm	540
Hauteur <b>C</b>	mm	1 204
Hauteur départ <b>D</b> / retour <b>F</b>	mm	1 013 / 218
Hauteur buse des fumées <b>E</b>	mm	710
Diamètre buse de fumées	mm	150
Profondeur minimum pour l'installation	mm	2 225
Largeur minimum pour l'installation	mm	1 190
Hauteur minimale sous plafond	mm	1 800

### Régulation climatique digitale BIO CONTROL 850i Inclus dans nos UC

Conçue pour réguler 1 ou 2 circuits mélangés de chauffage ou plus. Elle permet de réguler la température d'ambiance en contrôlant la température de départ des circuits en fonction de l'extérieur, avec affinement de la température de la pièce par sonde d'ambiance.



**Inclus interface de commande / sonde d'ambiance**

**Code Article**

**Prix Public H.T.**

Régulation climatique digitale BIO CONTROL 850i	100850i	645,00 €
---	---------	----------

### Interface de commande / sonde d'ambiance

Permet une correction de température en fonction de l'ambiance. Cet appareil s'installe dans la pièce principale de vie.

Il est également possible d'installer un écran supplémentaire en complément par circuit.



Interface de commande / sonde d'ambiance pour régulation 850i (écran supplémentaire)	1000020WHITE	250,00 €
--	--------------	----------

### Module de connexion internet ECONET Uniquement compatible avec la régulation 850i

Permet de piloter à distance les circuits de chauffage, le ballon tampon et le ballon sanitaire. La connexion se fait à partir du site Internet Econet24 ou depuis l'application Smartphone Android ou iOS. Vous pouvez être informé en temps réel par mail des éventuels messages de votre installation.



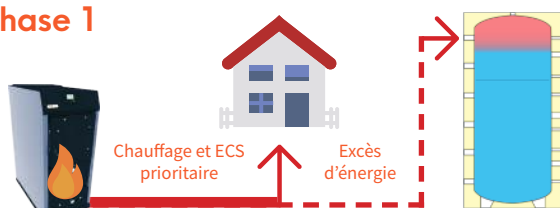
Module de connexion internet ECONET	1000010	255,00 €
-------------------------------------	---------	----------

Accessoires complémentaires pour la régulation 850i voir p. 61

## Le principe du ballon tampon

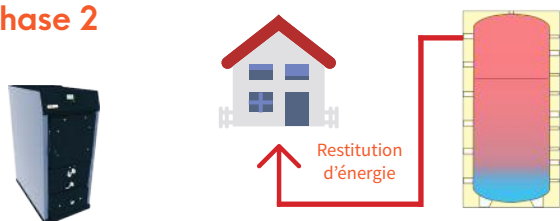
Obligatoire pour les chaudières bois-bûches à tirage forcé, l'hydro-accumulation est une technique simple et sûre qui présente de nombreux avantages pour l'utilisateur

### Phase 1



Dans un premier temps, l'énergie produite est consommée. Puis, le surplus d'énergie est stocké dans le(s) ballons(s).

### Phase 2



Enfin, elle est restituée au chauffage et à l'eau chaude sanitaire quand la chaudière est arrêtée.

- Évite les phases de ralenti** et tous les effets néfastes qui en découlent
- Diminue les contraintes et la servitude liées au chargement de bois en allongeant l'autonomie de chauffe
- Permet de s'affranchir** de la température extérieures et d'utiliser la chaudière à pleine charge de bois toute l'année
- Production d'eau chaude sanitaire** et un raccordement facile à tous systèmes d'émissions de chaleur
- L'hydro-accumulation permet également un couplage multi-énergies avec un système solaire
- Tout ceci préserve la durée de vie de la chaudière tout en garantissant un rendement optimal et un meilleur confort d'utilisation



## Chaudière seule

**DRAKKAR 28 kW**

<b>DRAKKAR</b>	017385/200	<b>4 490,00 €</b>
----------------	------------	-------------------

## UC Chauffage seul

(ballon tampon)

Drakkar <b>TC1000</b>	1 circuit	UCA-017385-1C	<b>8 890,00 €</b>
	2 circuits	UCA-017385-2C	<b>9 890,00 €</b>
Drakkar <b>2xTC500</b>	1 circuit	UCB-017385-1C	<b>10 890,00 €</b>
	2 circuits	UCB-017385-2C	<b>11 890,00 €</b>
Drakkar <b>TC1250</b>	1 circuit	UCM-017385-1C	<b>9 290,00 €</b>
	2 circuits	UCM-017385-2C	<b>10 290,00 €</b>
Drakkar <b>TC1300</b>	1 circuit	UCN-017385-1C	<b>9 290,00 €</b>
	2 circuits	UCN-017385-2C	<b>10 290,00 €</b>
Drakkar <b>TC1500</b>	1 circuit	UCP-017385-1C	<b>9 390,00 €</b>
	2 circuits	UCP-017385-2C	<b>10 390,00 €</b>
Drakkar <b>2xTC800</b>	1 circuit	UCL-017385-1C	<b>10 990,00 €</b>
	2 circuits	UCL-017385-2C	<b>11 990,00 €</b>

## Packs ECS pour unités de chauffe chauffage seul

Pack <b>ECS BS200</b> (avec ballon sanitaire 200L)	PH-BS200-HKSTD850I	<b>1 790,00 €</b>
Pack <b>ECS BS2S300</b> (avec ballon sanitaire 300L double échangeur)	PH-BS2S300-HKSTD850I	<b>1 990,00 €</b>

## UC Chauffage + ECS

(ballon tampon avec ECS intégrée)

Drakkar <b>TS1000</b>	1 circuit	UCC-017385-1C	<b>11 090,00 €</b>
	2 circuits	UCC-017385-2C	<b>12 090,00 €</b>
Drakkar <b>TS500 + TC500</b>	1 circuit	UCD-017385-1C	<b>12 590,00 €</b>
	2 circuits	UCD-017385-2C	<b>13 590,00 €</b>
Drakkar <b>TS1500</b>	1 circuit	UCQ-017385-1C	<b>11 190,00 €</b>
	2 circuits	UCQ-017385-2C	<b>12 190,00 €</b>
Drakkar <b>TS800 + TC800</b>	1 circuit	UCR-017385-1C	<b>12 690,00 €</b>
	2 circuits	UCR-017385-2C	<b>13 690,00 €</b>

## UC Chauffage + ECS + serpentins solaire

(ballon tampon avec ECS intégrée et double échangeur solaire)

Drakkar <b>TS2S1000</b>	1 circuit	UCJ-017385-1C	<b>11 290,00 €</b>
	2 circuits	UCJ-017385-2C	<b>12 290,00 €</b>
Drakkar <b>TS2S600 + TC1000</b>	1 circuit	UCK-017385-1C	<b>13 790,00 €</b>
	2 circuits	UCK-017385-2C	<b>14 790,00 €</b>
Drakkar <b>TS2S800 + TC800</b>	1 circuit	UCS-017385-1C	<b>12 890,00 €</b>
	2 circuits	UCS-017385-2C	<b>13 890,00 €</b>



## Chauffage seul (ballon tampon)

Code Article

Prix Public H.T.

UC Drakkar

TC1000

1 circuit

UCA-017385-1C

8 890,00 €

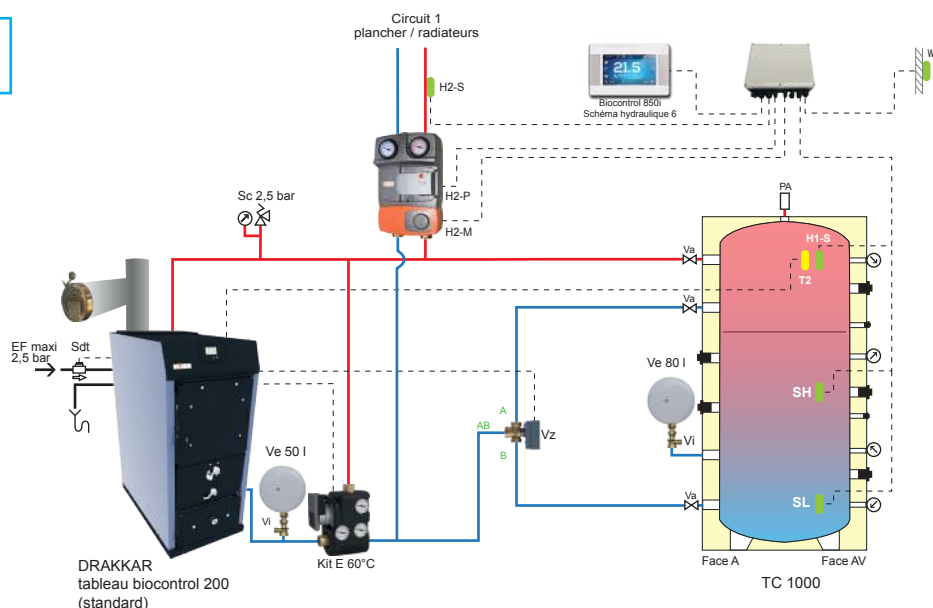
### Unité de chauffe comprenant :

- Chaudière bois-bûches DRAKKAR
- Kit hydraulique de recyclage
- Soupape de sécurité chauffage
- Soupape de décharge thermique
- Modérateur de tirage

- Vases d'expansion chauffage
- Vannes d'isolement pour vases d'expansion
- Vanne de zone 3 voies avec moteur
- Ballon tampon TC1000
- Thermomètres ballon tampon

- Jeu de bouchons / réductions / capuchons
- Régulation climatique BIO Control 850i
- Groupe hydraulique DN20
- Servo-moteur pour groupe hydraulique
- Sondes ballon tampon

Régulation classe ErP VI



UC Drakkar

2xTC500

1 circuit

UCB-017385-1C

10 890,00 €

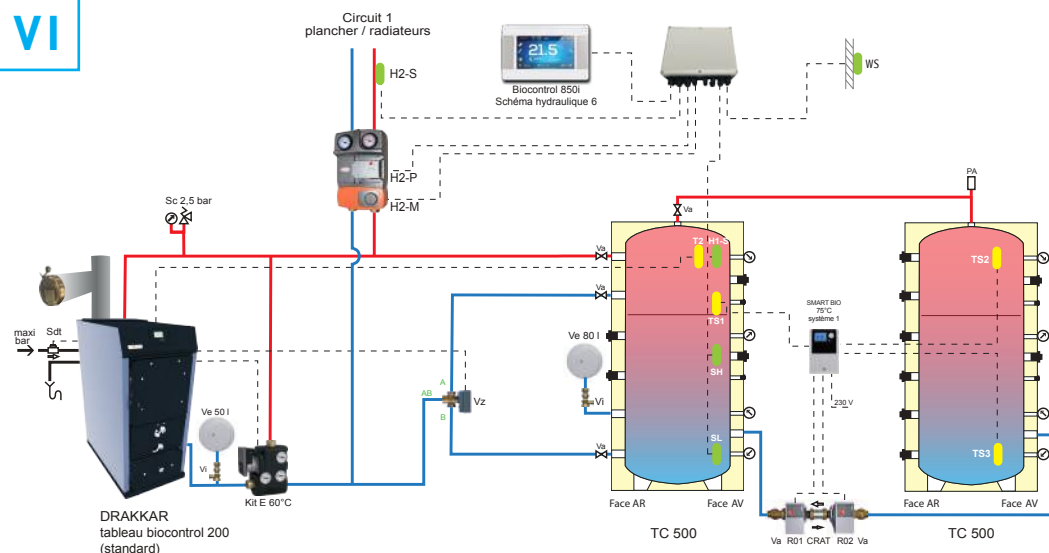
### Unité de chauffe comprenant :

- Chaudière bois-bûches DRAKKAR
- Kit hydraulique de recyclage
- Soupape de sécurité chauffage
- Soupape de décharge thermique
- Modérateur de tirage
- Vases d'expansion chauffage

- Vannes d'isolement pour vases d'expansion
- Vanne de zone 3 voies avec moteur
- 2 ballons tampon TC500
- Thermomètres ballon tampon
- Jeu de bouchons / réductions / capuchons
- Régulation climatique BIO Control 850i

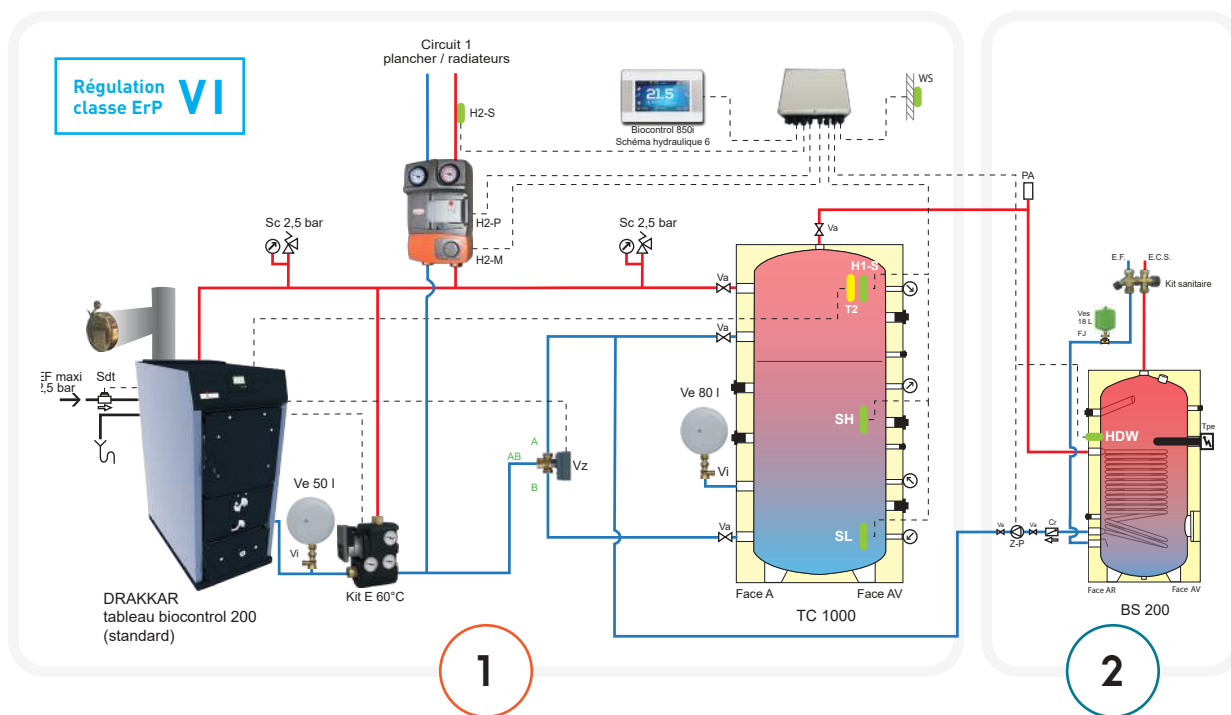
- Groupe hydraulique DN20
- Servo-moteur pour groupe hydraulique
- Système de gestion différentielle Smart BIO
- Sondes ballon tampons

Régulation classe ErP VI



## Exemple d'assemblage : UC chaudière + compléments ECS

	Code Article	Prix Public H.T.
1 UC Drakkar avec <b>TC1000</b> et <b>850i 1 circuit</b>	UCA-017385-1C	<b>8 890,00 €</b>
2 Pack <b>ECS BS200</b>	PH-BS200-HKSTD850I	<b>1 790,00 €</b>
		<b>10 680,00 €</b>

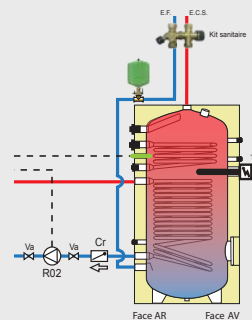


## Compléments ECS (ballon ECS séparé) pour packs hydrauliques chauffage seul

Ces compléments ECS comprennent les accessoires suivants :

- Ballon ECS
- Vase d'expansion sanitaire
- Système flowjet pour vase sanitaire
- Kit sanitaire
- Pompe de charge ECS
- Clapets anti-retour
- Jeu de bouchons / réductions en laiton
- Doigt de gants + ressort
- Résistance électrique sanitaire 3kW mono

	Code Article	Prix Public H.T.
<b>Pack ECS BS200</b>	PH-BS200-HKSTD850I	<b>1 790,00 €</b>
<b>Pack ECS BS2S300</b> <small>(double échangeur)</small>	PH-BS2S300-HKSTD850I	<b>1 990,00 €</b>



Exemple pour pack ECS BS2S300



## Chauffage + ECS (ballon tampon avec ECS intégrée)

Code Article

Prix Public H.T.

UC Drakkar

TS1000

1 circuit

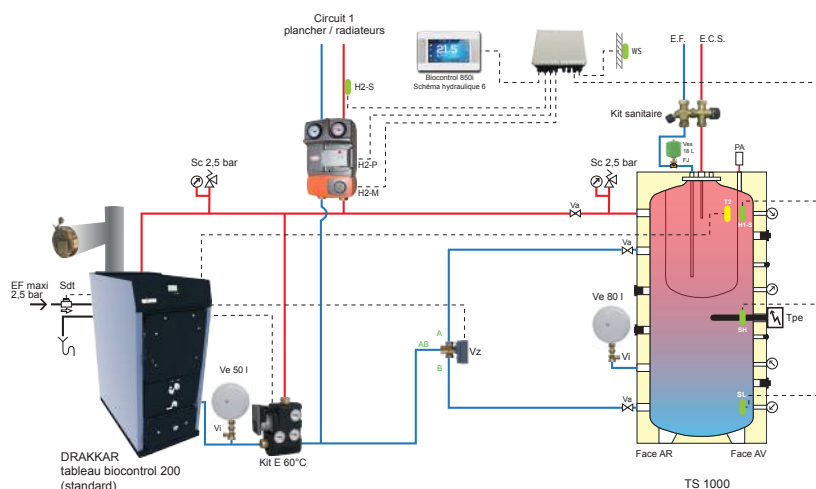
UCC-017385-1C

11 090,00 €

### Unité de chauffe comprenant :

- Chaudière bois-bûches DRAKKAR
- Kit hydraulique de recyclage
- Soupapes de sécurité chauffage
- Soupape de décharge thermique
- Modérateur de tirage
- Vases d'expansion chauffage
- Vannes d'isolement pour vases d'expansion
- Vanne de zone 3 voies avec moteur
- Vase d'expansion sanitaire
- Système flowjet pour vase sanitaire
- Kit sanitaire
- Ballon tampon avec ECS intégrée TS1000
- Résistance électrique 4,5kW mono
- Thermomètres ballon tampon
- Jeu de bouchons / réductions / capuchons
- Régulation climatique BIO Control 850i
- Groupe hydraulique DN20
- Servo-moteur pour groupe hydraulique
- Sondes ballon tampon

Régulation classe ErP VI



## Chauffage + ECS + serpentins solaire (ballon tampon avec ECS intégrée et double échangeur solaire)

UC Drakkar

TS2S600 + TC1000

1 circuit

UCK-017385-1C

13 790,00 €

### Unité de chauffe comprenant :

- Chaudière bois-bûches DRAKKAR
- Kit hydraulique de recyclage
- Soupapes de sécurité chauffage
- Soupape de décharge thermique
- Modérateur de tirage
- Vases d'expansion chauffage
- Vannes d'isolement pour vases d'expansion
- Vanne de zone 3 voies avec moteur
- Vase d'expansion sanitaire
- Système flowjet pour vase sanitaire
- Kit sanitaire
- 1 ballon tampon TC1000
- 1 ballon tampon TS2S600 avec ECS intégrée et double échangeur solaire
- Résistance électrique 4,5kW mono
- Thermomètres ballon tampon
- Jeu de bouchons / réductions / capuchons
- Régulation climatique BIO Control 850i
- Groupe hydraulique DN20
- Servo-moteur pour groupe hydraulique
- Système de gestion différentielle Smart BIO
- Sondes ballon tampon

Régulation classe ErP VI

Compatible avec nos ensembles solaire

voir p. 97-98

