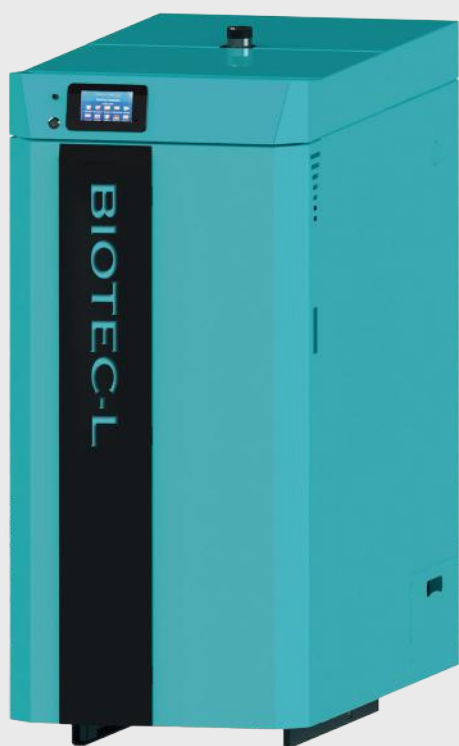


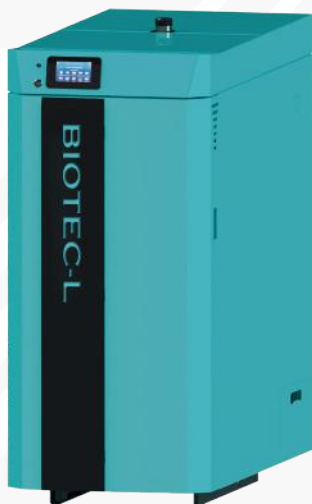
BIOTEC-L

CHAUDIÈRES BOIS-BÛCHES



ZH ZAEGEL-HELD®

BOIS-BÛCHES



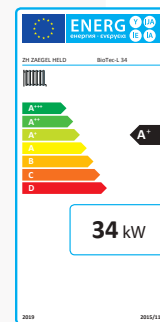
BIOTEC-L

CHAUDIÈRE BOIS-BÛCHES

La BIOTEC-L est une chaudière bois-bûches très haut rendement, CLASSE 5.

Grâce aux volumes foyer importants ainsi qu'à l'utilisation de ballon(s) tampon(s), vous pourrez accroître l'autonomie et le confort d'utilisation.

Son écran de contrôle tactile couleur vous permet de piloter la chaudière ainsi que la régulation climatique de votre installation.



Caractéristiques techniques

- Chaudière bois-bûches
- Surfaces d'échange au contact du feu en acier de forte épaisseur
- Très haut rendement supérieur à 90%
- Mise à feu aisée par portillon dédié
- Sonde LAMBDA d'optimisation de la combustion
- Volets d'air primaire et secondaire motorisés
- Régulation climatique 1 circuit sur vanne 3 voies motorisée
- Ventilateur d'extraction à vitesse variable
- Nettoyage des turbulateurs facilité par une poignée manuelle
- Très grande capacité de charge avec des bûches de 50 cm
- Grande porte de chargement
- Serpentin de sécurité de surchauffe intégré
- Outils de nettoyage fournis
- Correcteur d'ambiance

Écran de contrôle chaudière

La BIOTEC-L dispose d'un écran tactile couleur, intuitif et convivial d'utilisation.

Il permet de visualiser toutes les informations de fonctionnement de la chaudière :

- température chaudière, fumée, ballon tampon et sanitaire
- température de chauffage (plancher ou radiateur)
- température de l'eau chaude sanitaire
- animation à l'écran des éléments hydrauliques (circulateurs, rotation du ventilateur, ouverture et fermeture de la vanne 3 voies, etc ...)

Régulation climatique intégrée

Régulation
classe ErP VI

L'écran de contrôle intègre également une régulation climatique qui vous permet de gérer 1 circuit sur vanne 3 voies motorisée sur sonde extérieure. Vous avez aussi la possibilité de gérer votre eau chaude sanitaire par l'intermédiaire de cette régulation.

Une fonction de prolongation de la combustion est disponible dans la programmation de la chaudière afin de vous permettre de retrouver un lit de braises. Cela est possible même après une longue absence de recharge.

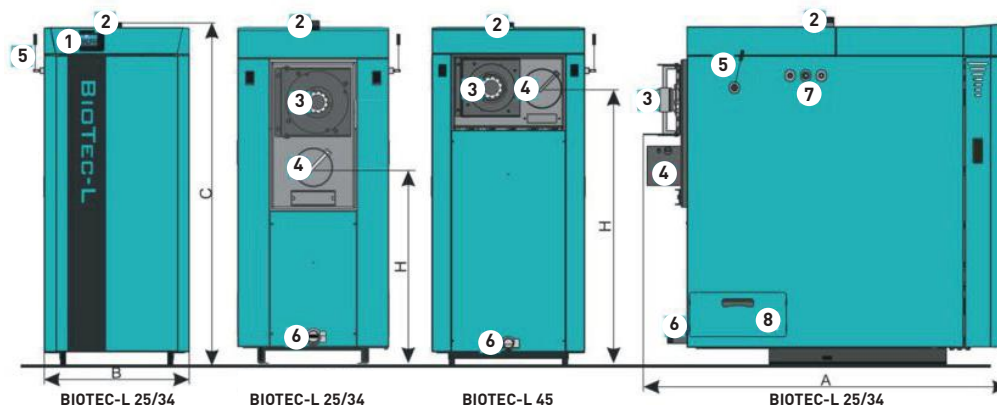
			BIOTEC-L 25	BIOTEC-L 34	BIOTEC-L 45
Puissance bois-bûches	kW		25	34	45
Volume du foyer de chargement en bois-bûches	L		103	148	176
Longueur des bûches	cm		50	50	50
Contenance en eau	L		115	130	150
Accumulateur d'énergie	Obligatoire	L	1000 / 2 x 500	1500 / 2 x 800	2000 / 2 x 1000
	Conseillé	L	1500 / 2 x 800	2000 / 2 x 1000	3000 / 2 x 1500
Poids de la chaudière	kg		519	606	677
Classe de performance selon EN 303.5			5	5	5
Chaudière seule	Réf.	-	48587	48588	48589
	PPHT	€	6 840	7 390	7 980

Afin d'assurer la longévité d'une chaudière bois, **un dispositif de recyclage hydraulique** ainsi que la mise en place d'**un modérateur de tirage** sur le conduit de raccordement **sont obligatoires**. L'association de la chaudière bois avec **un ballon d'hydro-accumulation bien dimensionné est obligatoire** pour assurer une combustion propre et ainsi préserver l'ensemble de l'installation.

Attention : une formation préalable à l'installation de la chaudière BIOTEC-L est fortement conseillée.

COTES D'ENCOMBREMENT ET RENDEMENTS

COTES D'ENCOMBREMENT



- | | | | |
|----------------------------------|---|--|--|
| 1. Régulation tactile en couleur | 4. Evacuation des fumées | 6. Retour chaudière | 8. Ouverture latérale de nettoyage des cendres |
| 2. Départ chauffage | 5. Levier de nettoyage des turbulateurs | 7. Emplacement de la soupape de décharge thermique | |
| 3. Ventilateur d'extraction | | | |

		BIOTEC-L 25	BIOTEC-L 34	BIOTEC-L 45
Profondeur A	mm	1400	1370	1385
Largeur B	mm	585	700	700
Hauteur C	mm	1330	1370	1565
Volume du magasin de chargement bûches	L	103	148	176
Diamètre buse de fumées	mm	150	160	180
Hauteur de raccordement buse de fumées	mm	775	800	1270
Diamètre raccordement chauffage	"	1" 1/2	1" 1/2	1" 1/2

RENDEMENTS, CLASSE ÉNERGÉTIQUE ET INDICE IEE

		BIOTEC-L 25	BIOTEC-L 34	BIOTEC-L 45
Rendement selon EN 303.5	%	93,1	93,2	93,3
Ecolabelling CLASSE / IEE		A+ / 118	A+ / 119	A+ / 119
η_s Saisonnier chaudière seule *	%	80	81	81
Ecolabelling CLASSE / IEE du produit combinée** chaudière + régulation classe VI***	%	A+ / 122	A+ / 123	A+ / 123

*norme UE 2015 / 1189 ** Indice d'efficacité énergétique du produit combiné IEE pour le chauffage des locaux
 *** Régulation sur température extérieure et sonde d'ambiance, utilisée avec des émetteurs de chaleur modulant

BIOTEC-L

ENSEMBLES HYDRAULIQUES

Chauffage seul (avec 1 ballon tampon)



Nos ensembles sont éligibles aux aides publiques - aides@zhsas.com

Composition :

- Chaudière BIOTEC-L
- Ballon tampon TC
- Thermomètres ballon tampon
- Kit hydraulique de recyclage
- Modérateur de tirage
- Vase(s) d'expansion chauffage (avec vanne(s) d'isolement)
- Soupape de sécurité chauffage
- Soupape de décharge thermique
- Jeu de bouchons / réductions / capuchons
- Vanne de zone 3 voies avec servo-moteur
- Aquastat à plongeur
- Vanne de mélange 3 voies avec servo-moteur

	BIOTEC-L 25	BIOTEC-L 34	BIOTEC-L 45
Ensemble TC 1000	9 390 € PKA-48587	X	X
Ensemble TC 1500	10 060 € PKG-48587	10 610 € PKA-48588	X
Ensemble TC 2000	sur demande	10 930 € PKB-48588	11 490 € PKA-48589
Ensemble TC 3000	sur demande	sur demande	12 050 € PKB-48589

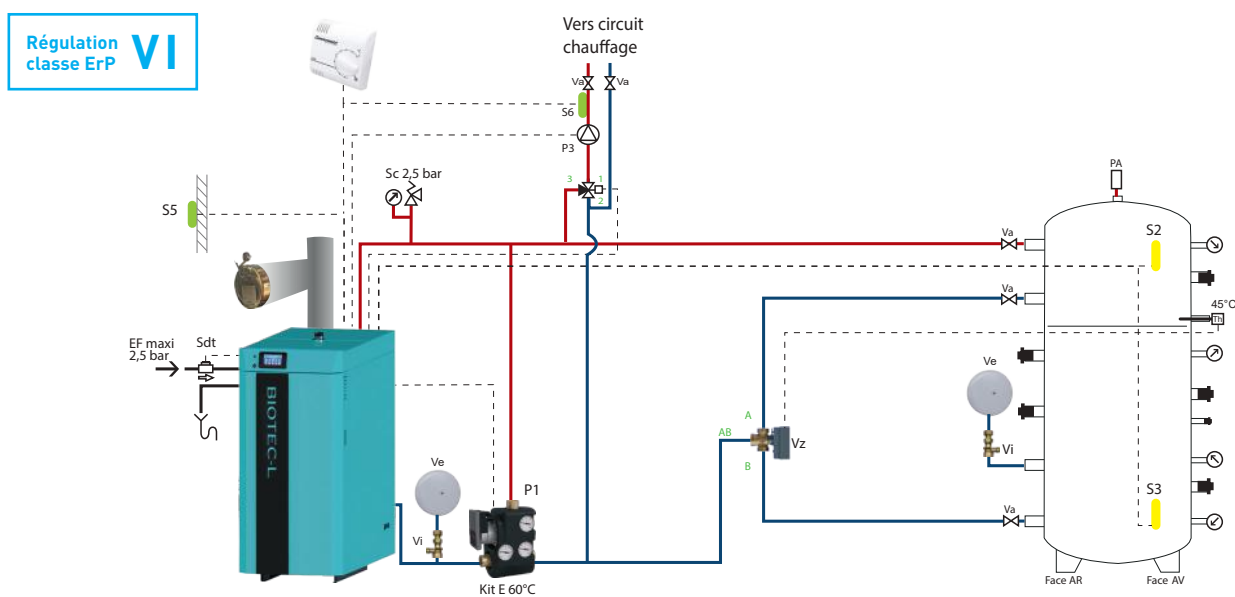
Option 2 ^{ème} circuit de chauffage inclus : Régulation climatique 850i, vanne 3 voies avec servo-moteur et sonde de départ*	770 € OPT-2CBL-850I	770 € OPT-2CBL-850IGP	770 € OPT-2CBL-850IGP
--	------------------------	--------------------------	--------------------------

Option groupe hydraulique DN 20, 25 ou 32

voir p. 77 du catalogue tarif

*Caractéristiques techniques page 80 du catalogue tarif

SCHÉMA HYDRAULIQUE CHAUFFAGE SEUL 1 ballon tampon



BIOTEC-L ENSEMBLES HYDRAULIQUES

Chauffage seul (avec 2 ballons tampon)



Nos ensembles sont éligibles aux aides publiques - aides@zhsas.com

Composition :

- Chaudière BIOTEC-L
- 2 ballons tampon TC
- Thermomètres ballon tampon
- Kit hydraulique de recyclage
- Modérateur de tirage
- Vase(s) d'expansion chauffage (avec vanne(s) d'isolement)
- Soupape de sécurité chauffage
- Soupape de décharge thermique
- Jeu de bouchons / réductions / capuchons
- Vanne de zone 3 voies avec servo-moteur
- Aquastat à plonger
- Vanne de mélange 3 voies avec servo-moteur
- Système de gestion différentielle Smart BIO

	BIOTEC-L 25	BIOTEC-L 34	BIOTEC-L 45
Ensemble 2x TC 500	10 890 € PKB-48587	X	X
Ensemble 2x TC 800	11 370 € PKH-48587	11 950 € PKC-48588	X
Ensemble 2x TC 1000	sur demande	12 290 € PKD-48588	12 870 € PKC-48589
Ensemble 2x TC 1500	sur demande	sur demande	14 090 € PKD-48589

Option 2^{ème} circuit de chauffage

inclus : Régulation climatique 850i, vanne 3 voies avec servo-moteur et sonde de départ*

770 €
OPT-2CBL-850I

770 €
OPT-2CBL-850IGP

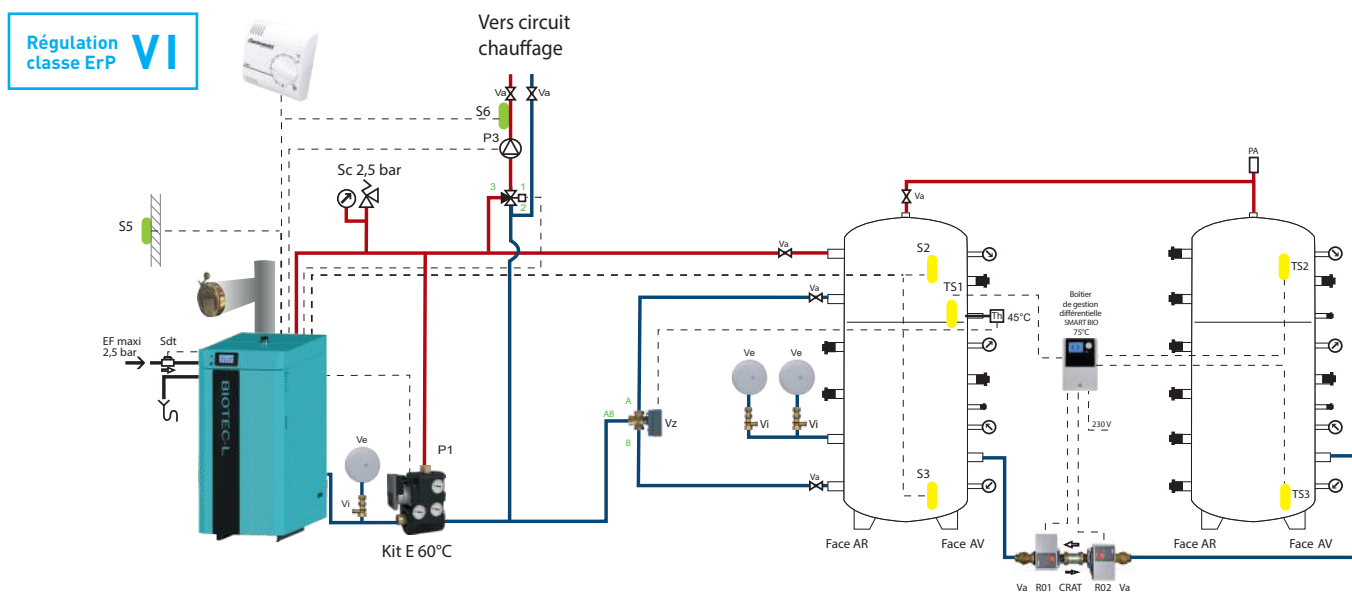
770 €
OPT-2CBL-850IGP

Option groupe hydraulique DN 20, 25 ou 32

voir p. 77 du catalogue tarif

*Caractéristiques techniques page 80 du catalogue tarif

SCHÉMA HYDRAULIQUE CHAUFFAGE SEUL 2 ballons tampon

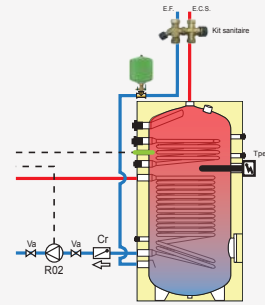


BIOTEC-L PACK ECS (ballon ECS séparé)

Pour ensembles hydrauliques chauffage seul

Composition :

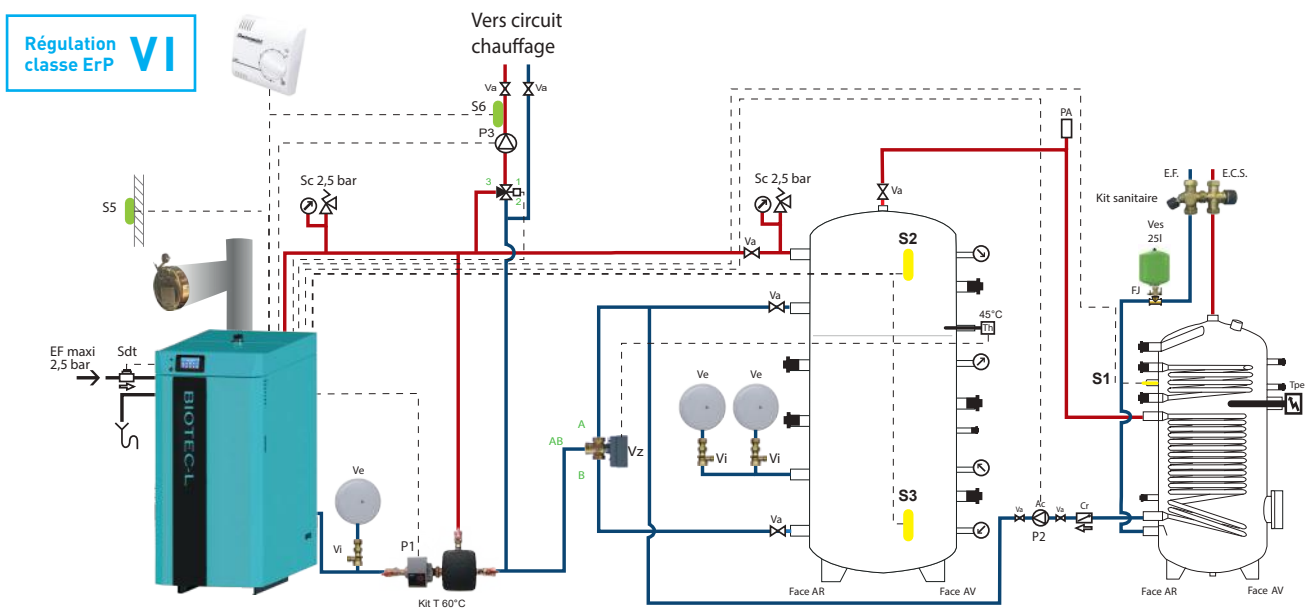
- Préparateur ECS
- Vase d'expansion sanitaire
- Système flowjet pour vase sanitaire
- Kit sanitaire
- Pompe de charge ECS
- Clapets anti-retour
- Jeu de bouchons / réductions en laiton
- Doigt de gants + ressort
- Résistance électrique sanitaire 3 kW mono
- Soupape de sécurité chauffage



	RÉF.	PPHT
Pack ECS BS 200	PH-BS200-BIOTEC	1 680 €
Pack ECS BS2S 300 (double échangeur)	PH-BS2S300-BIOTEC	1 860 €

Vous voulez compléter votre installation par une énergie gratuite, consultez **nos options capteurs solaires**

SCHÉMA HYDRAULIQUE CHAUFFAGE SEUL + PACK ECS



BIOTEC-L ENSEMBLES HYDRAULIQUES

Chauffage + ECS

(avec ballon tampon et ECS intégrée)



Nos ensembles sont éligibles aux aides publiques - aides@zhsas.com

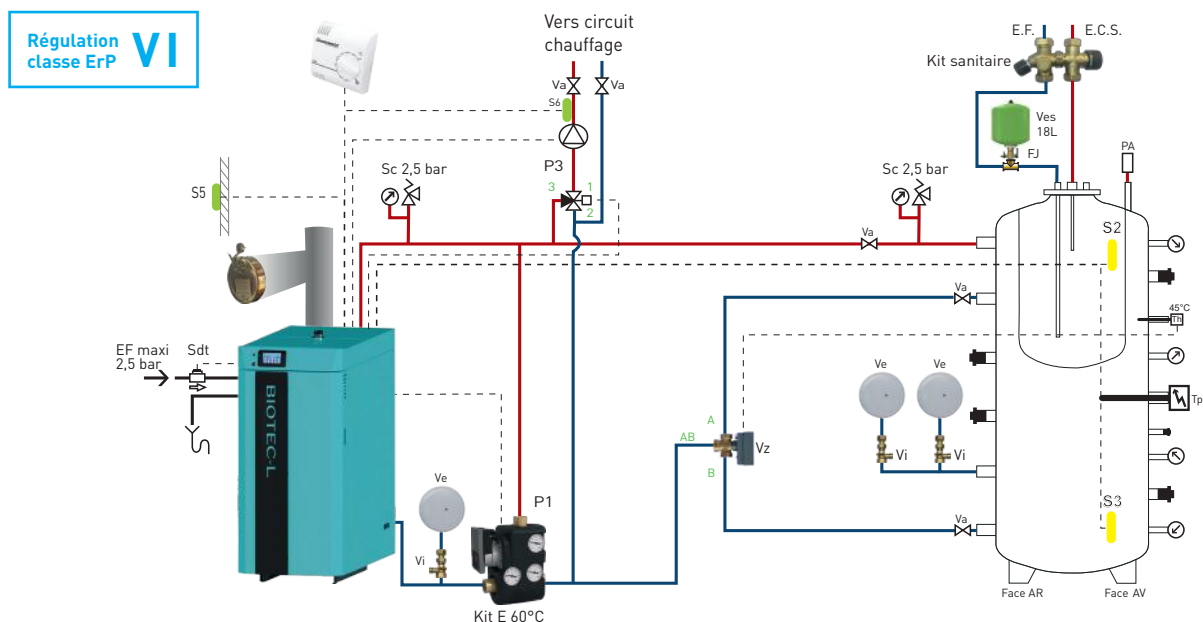
Composition :

- Chaudière BIOTEC-L
- Ballon tampon avec ECS intégrée TS
- Thermomètre ballon tampon
- Kit hydraulique de recyclage
- Modérateur de tirage
- Kit sanitaire
- Vase d'expansion sanitaire
- Système flowjet pour vase sanitaire
- Vase(s) d'expansion chauffage (avec vanne(s) d'isolement)
- Soupapes de sécurité chauffage
- Soupapes de décharge thermique
- Jeu de bouchons / réductions / capuchons
- Vanne de zone 3 voies avec servo-moteur
- Aquastat à plongeur
- Vanne de mélange 3 voies avec servo-moteur
- Résistance électrique

	BIOTEC-L 25	BIOTEC-L 34	BIOTEC-L 45
Ensemble TS 1000	10 390 € PKC-48587	X	X
Ensemble TS 1500	11 110 € PKD-48587	11 670 € PKE-48588	X
Option 2^{ème} circuit de chauffage inclus : Régulation climatique 850i, vanne 3 voies avec servo-moteur et sonde de départ*	770 € OPT-2CBL-850I	770 € OPT-2CBL-850IGP	770 € OPT-2CBL-850IGP
Option groupe hydraulique DN 20, 25 ou 32	voir p. 77 du catalogue tarif		

*Caractéristiques techniques page 80 du catalogue tarif

SCHÉMA HYDRAULIQUE CHAUFFAGE + ECS INTÉGRÉE



ZAEGEL-HELD ÉTEND À 5 ANS LA GARANTIE

Sur le corps de chauffe de la chaudière, le ou les ballon(s) tampon(s) et les vases d'expansion pour toute installation complète (chaudière + complément hydraulique) ZAEGEL-HELD.

Pour pouvoir bénéficier de cette extension, la mise en service ainsi que les révisions annuelles de l'installation devront être réalisées par notre partenaire technique Bio Services ou par un installateur agréé*.

BIOTEC-L

ENSEMBLES HYDRAULIQUES

Chauffage + ECS

(avec ballons tampon et ECS intégrée)



Nos ensembles sont éligibles aux aides publiques - aides@zhsas.com

Composition :

- Chaudière BIOTEC-L
- Ballon tampon avec ECS intégrée TS
- Ballon tampon TC
- Thermomètre ballon tampon
- Kit hydraulique de recyclage
- Modérateur de tirage
- Kit sanitaire
- Vase d'expansion sanitaire
- Système flowjet pour vase sanitaire
- Vase(s) d'expansion chauffage (avec vanne(s) d'isolement)
- Soupapes de sécurité chauffage
- Soupape de décharge thermique
- Jeu de bouchons / réductions / capuchons
- Vanne de zone 3 voies avec servo-moteur
- Aquastat à plongeur
- Vanne de mélange 3 voies avec servo-moteur
- Système de gestion différentielle Smart BIO
- Résistance électrique

	BIOTEC-L 25	BIOTEC-L 34	BIOTEC-L 45
Ensemble TS 500 + TC 500	11 890 € PKE-48587	X	X
Ensemble TS 800 + TC 800	12 340 € PKI-48587	12 950 € PKF-48588	X
Ensemble TS 1000 + TC 1000	sur demande	13 290 € PKG-48588	13 860 € PKE-48589
Ensemble TS 1500 + TC 1500	sur demande	sur demande	15 140 € PKF-48589

Option 2^{ème} circuit de chauffage

inclus : Régulation climatique 850i, vanne 3 voies avec servo-moteur et sonde de départ*

770 €
OPT-2CBL-850I

770 €
OPT-2CBL-850IGP

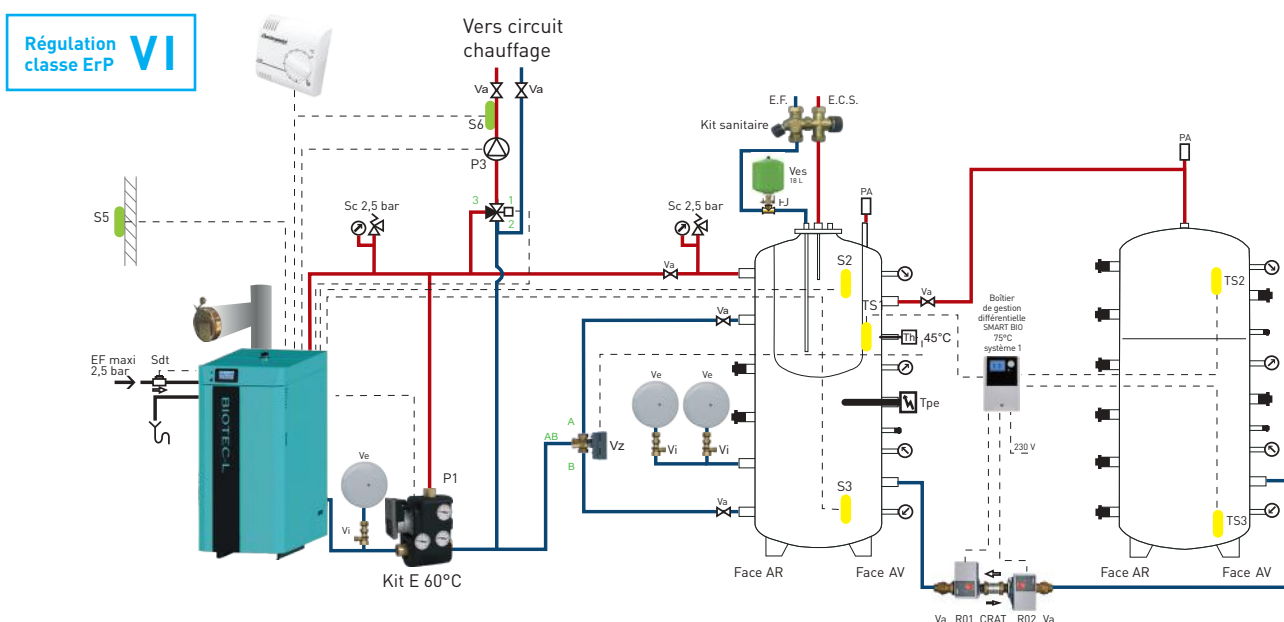
770 €
OPT-2CBL-850IGP

Option groupe hydraulique DN 20 ou DN 25

voir p. 77 du catalogue tarif

*Caractéristiques techniques page 80 du catalogue tarif

SCHÉMA HYDRAULIQUE CHAUFFAGE + ECS INTÉGRÉE



BIOTEC-L ENSEMBLES HYDRAULIQUES

Chauffage + ECS + serpentins solaire

(avec ballons tampon et ECS intégrée + serpentins solaire)



Nos ensembles sont éligibles aux aides publiques - aides@zhsas.com

Composition :

- Chaudière BIOTEC-L
- Ballon tampon avec ECS intégrée et double échangeur solaire TS2S
- Ballon tampon TC
- Thermomètres ballon tampon
- Kit hydraulique de recyclage
- Modérateur de tirage
- Kit sanitaire
- Système flowjet pour vase sanitaire
- Vase d'expansion sanitaire
- Vase(s) d'expansion chauffage (avec vanne(s) d'isolement)
- Soupapes de sécurité chauffage
- Soupape de décharge thermique
- Jeu de bouchons / réductions / capuchons
- Vanne de zone 3 voies avec servo-moteur
- Aquastat à plonger
- Vanne de mélange 3 voies avec servo-moteur
- Système de gestion différentielle Smart BIO
- Résistance électrique

	BIOTEC-L 25	BIOTEC-L 34	BIOTEC-L 45
Ensemble TS2S 600 + TC 1000	12 650 € PKF-48587	13 190 € PKH-48588	X
Ensemble TS2S 600 + TC 1500	sur demande	13 740 € PKI-48588	14 310 € PKG-48589
Option 2^{ème} circuit de chauffage inclus : Régulation climatique 850i, vanne 3 voies avec servo-moteur et sonde de départ*	770 € OPT-2CBL-850I	770 € OPT-2CBL-850IGP	770 € OPT-2CBL-850IGP
Option groupe hydraulique DN 20 ou DN 25	voir p. 77 du catalogue tarif		

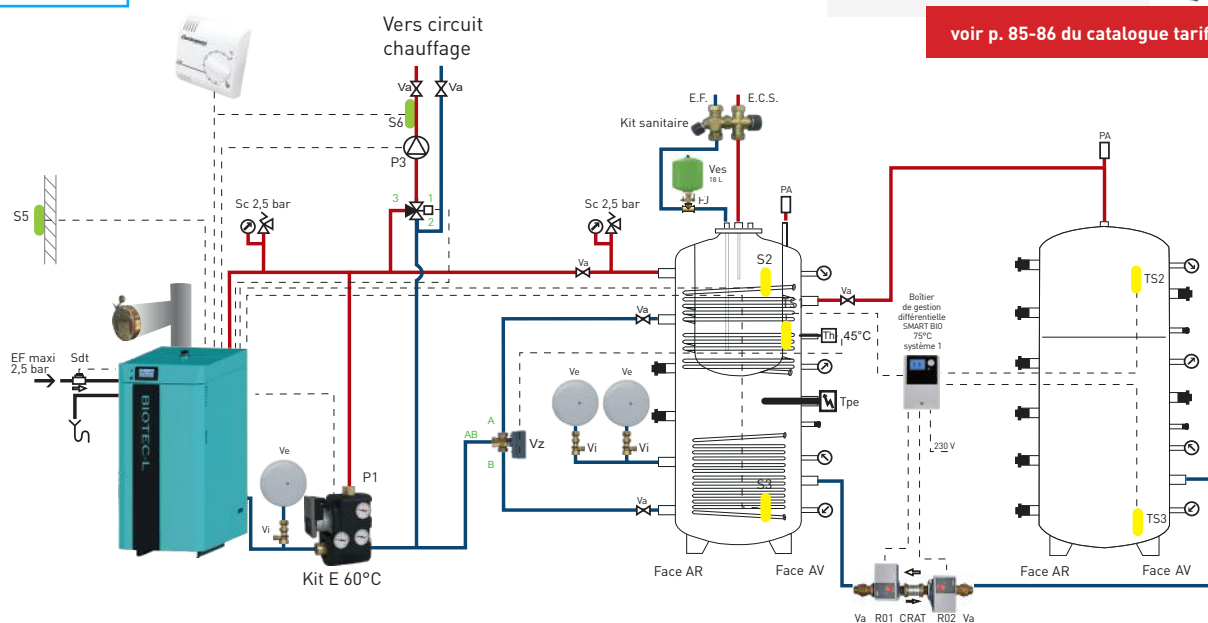
*Caractéristiques techniques page 80 du catalogue tarif

SCHÉMA HYDRAULIQUE CHAUFFAGE + ECS + SERPENTINS SOLAIRE

Régulation classe ErP VI

Compatible avec nos ensembles solaire

voir p. 85-86 du catalogue tarif



BIOTEC-L

AUTRES ACCESSOIRES



Les accessoires suivants ne sont pas compatibles avec la régulation 850i

Wifi Box

- Le boîtier Wifi permet de connecter le régulateur de la chaudière à internet. L'utilisateur a alors accès à distance au serveur depuis un ordinateur, un smartphone ou une tablette. Il pourra ainsi gérer et contrôler le fonctionnement de sa chaudière, ses circuits de chauffage et son eau chaude sanitaire.
- Le boîtier Wifi nécessite un serveur DHCP actif. Les paramètres de l'adresse IP et du serveur DNS sont définis automatiquement par votre routeur ou autre point d'accès.
- La Wifi Box comprend le boîtier avec câble de connexion UTP LG 1m.



	RÉF.	PPHT
Wifi Box	48819	168 €

Régulation climatique CM2K

La régulation CM2K est une régulation climatique de chauffage et d'eau chaude sanitaire.

Elle permet de piloter au choix : 2 circuits de chauffage mélangés ou 1 circuit de chauffage avec 1 ballon ECS et son bouclage ou 2 ballons ECS seuls avec leurs bouclages.

Possibilité de connecter jusqu'à 2 correcteurs d'ambiance (en option).

Cette régulation comprend :

- 1 régulateur CM2K avec boîtier pour fixation murale
- 2 sondes de température pour la gestion chauffage et ECS



Unité de régulation CM2K	56229	630 €
Sonde de température chauffage / ECS	32685	33 €

Correcteur d'ambiance

Livré de base avec la chaudière pour 1 circuit de chauffage.

À commander pour gérer le second circuit (uniquement compatible avec la régulation climatique CM2K).

Correcteur d'ambiance	32680	70 €
-----------------------	-------	-------------



