

Chauffe-eau  
Thermodynamique Monobloc  
sur air ambiant / air extérieur  
Daikin Altherma M HW



Efficacité > Économies d'énergie > Confort



Modèle 200 L    Modèle 260 L

# Production d'eau chaude sanitaire à moindre coût

Disponible en 200 L et 260 L, notre chauffe-eau thermodynamique monobloc Daikin Altherma M HW a été conçu pour vous offrir un maximum de confort et d'économies d'énergie. Les modèles avec appoint hydraulique sont équipés d'un échangeur de chaleur supplémentaire dédié à la connexion avec d'autres sources d'énergie (chaudières, panneaux solaires, etc.).

## Un chauffe-eau monobloc ultra-performant



### Efficacité énergétique

COP jusqu'à 3,37\* pour le modèle 260 L qui atteint le plus haut niveau d'efficacité énergétique. Il permet de maximiser les économies tout en réduisant les coûts en électricité.



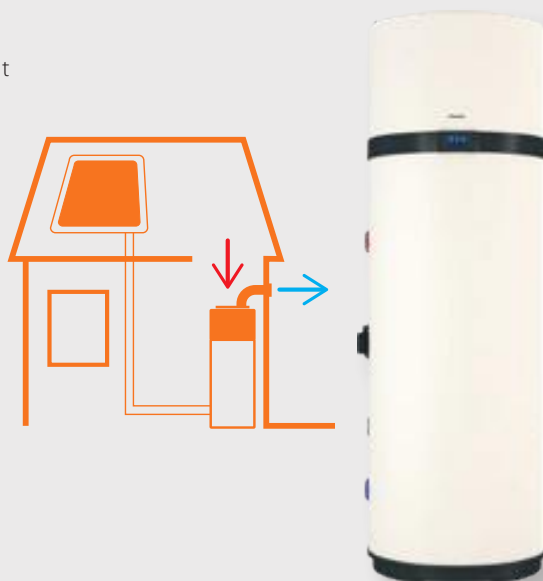
### Connexion solaire thermique

Profitez de l'énergie solaire thermique en connectant le CET monobloc et son échangeur de chaleur supplémentaire à un système thermique.



### Ultra-silencieux

Ce chauffe-eau thermodynamique monobloc est parmi les plus silencieux du marché, avec une puissance sonore à partir de 51 dB(A).



\*COP du modèle 260 L, selon EN16147 avec air extérieur à 7°C, cycle XL.

### 4 modèles disponibles

- > Le **modèle 200 L** répond aux besoins en ECS d'une famille de 5 personnes
- > Le **modèle 260 L** correspond aux besoins en ECS d'une famille de 6 personnes
- > Les **versions 200 L et 260 L** existent aussi **avec un échangeur hydraulique supplémentaire**. Ceci permet de coupler le CET monobloc avec une chaudière ou des panneaux solaires (ex : une chaudière 30 kW pourra réchauffer la totalité du ballon en 10 minutes).



## Modes de fonctionnement

### 3 modes de fonctionnement selon les besoins et préférences des utilisateurs

#### ÉCO

Le **mode "Éco"** est la solution la plus économique possible. Dans ce mode, seule la pompe à chaleur va fonctionner, réduisant ainsi les consommations d'énergie.

#### AUTO

Le **mode "Automatique"** a un fonctionnement identique au mode "Éco". Toutefois, en cas de besoin, la batterie électrique intégrée dans notre système est autorisée à fonctionner pour garantir un confort optimal en toutes circonstances. Dans ce mode, la priorité est donnée au fonctionnement thermodynamique afin de favoriser au maximum la part couverte par la pompe à chaleur (priorité PAC).

#### BOOST

En cas de besoin d'une grande quantité d'eau chaude sanitaire sur une durée réduite, il est possible d'activer le **mode "Boost"**. Ainsi, la pompe à chaleur et l'appoint électrique vont fonctionner en même temps afin d'atteindre le plus rapidement possible la température de consigne en eau chaude. Le mode est accessible directement depuis le ballon en actionnant la touche "Boost".

# Installation et entretien facilités

La conception compacte du monobloc permet une installation et une maintenance facilitées, peu importe son positionnement dans la maison.

## Facilité d'installation

- › Manutention aisée avec un diamètre limité à seulement 650 mm
- › Configuration sur air ambiant ou air extérieur
- › Connexion par le haut
- › Empreinte au sol réduite.

Espace au sol  
= 0,36 m<sup>2</sup>

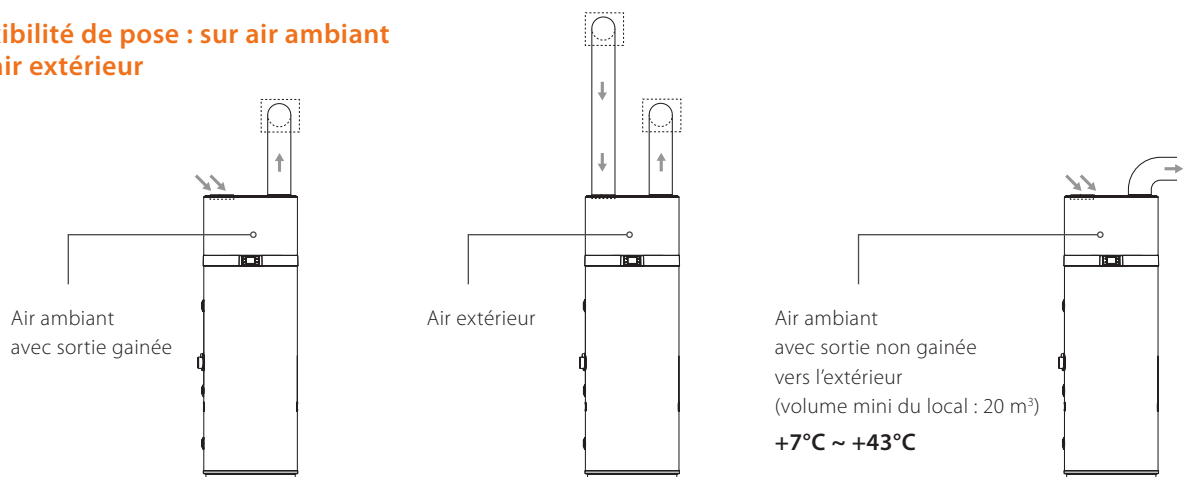
## Maintenance limitée et aisée

- › Finitions de haute qualité pour une meilleure durabilité
- › Maintenance facile par le haut et le côté de l'unité
- › Vous êtes informé lorsque le filtre doit être nettoyé
- › Une anode (200 L) ou deux anodes (260 L) remplaçables pour une meilleure protection contre la corrosion et une durée de vie augmentée.

## Facilité de manutention au niveau du passage de porte



## Flexibilité de pose : sur air ambiant ou air extérieur



À noter : les coudes et grilles sont différents selon les modèles de CET

## Applications possibles

### Idéal pour le marché du neuf : RE2020

- › Construisez votre maison avec un système utilisant les énergies renouvelables

### Idéal pour votre projet de rénovation

- › Connectable facilement à un système existant
- › Éligible aux aides pour la rénovation énergétique. Pour connaître le détail des offres disponibles, rendez-vous sur [www.daikin.fr](http://www.daikin.fr) ou scannez le QR Code ci-contre.

Pour plus d'informations : [www.maprimerenov.gov.fr](http://www.maprimerenov.gov.fr)  
[www.service-public.fr/particuliers/vosdroits/N321](http://www.service-public.fr/particuliers/vosdroits/N321)



### Le + : un produit Smart Grid Ready

Votre chauffe-eau thermodynamique Daikin Altherma M HW est Smart Grid Ready. Il a été étudié pour utiliser l'information du réseau électrique afin de maximiser la production, la distribution et l'utilisation de l'électricité.



Votre chauffe-eau thermodynamique communique intelligemment avec votre compteur électrique et détermine automatiquement les meilleurs moments pour produire l'énergie dont vous avez besoin pour répondre aux besoins en eau chaude.

# Chauffe-Eau Thermodynamique Monobloc Daikin Altherma M HW



EKHHE200(P)CV37

EKHHE260(P)CV37

Caractéristiques techniques			200 L		260 L		
Modèle			EKHHE200CV37	EKHHE200PCV37	EKHHE260CV37	EKHHE260PCV37	
Volume nominal du ballon		L	195	190	255	242	
Efficacité saisonnière Eau Chaude Sanitaire	Climat moyen	Profil de puisage déclaré	L	L	XL	XL	
		Rendement saisonnier	%	135	135	138	138
		Label énergétique		A+	A+	A+	A+
		Puissance sonore	dB(A)	53	53	51	51
Performances ECS selon NF EN 16147		Profil de puisage déclaré	L	L	XL	XL	
		COP*		3,23	3,23	3,37	3,37
		Volume utile à 40°C	L	247	241	340	333
		Temps de chauffe	h/min	6h27	6h27	9h29	9h29
Caractéristiques frigorifiques	Réfrigérant	Compresseur	Rotatif	Rotatif	Rotatif	Rotatif	
		Fluide	R134a	R134a	R134a	R134a	
		Charge	kg	1	1	1	1
		Teq CO <sub>2</sub>		1,430	1,430	1,430	1,430
Caractéristiques générales	Puissance maximale absorbée	kW	1 960	1 960	1 960	1 960	
	Appoint électrique de série	kW	1 500	1 500	1 500	1 500	
	Échangeur hydraulique pour appoint solaire/chaudière		Non	Oui	Non	Oui	
	Type de cuve		Cuve en acier émaillé				
	Pression de service	Bar	7				
	Protection par anode en Magnésium	Nombre	1 x Ø26 x 400 mm	1 x Ø26 x 400 mm	2 x Ø26 x 250 mm	1 x Ø26 x 400 mm + 1 x Ø26 x 250 mm	
	Caisson	Couleur	Cuve de couleur blanche				
		Matériau	Enveloppe : tôle métallique				
	Dimensions de l'unité	H x L x P	mm	1 607 x 621 x 628	1 607 x 621 x 628	1 892 x 621 x 628	1 892 x 621 x 628
	Poids de l'unité à vide	kg		85	96	97	106
	Diamètre des gaines de raccordement	mm			160		
	Débit d'air nominal	m <sup>3</sup> / h			287		
	Hauteur de refoulement max. disponible	Pa			200		
	Plage de fonctionnement	Côté Air	°C	- 7 °C ~ + 43 °C	- 7 °C ~ + 43 °C	- 7 °C ~ + 43 °C	- 7 °C ~ + 43 °C
		Côté Eau	°C	+ 38 °C ~ + 62 °C	+ 38 °C ~ + 62 °C	+ 38 °C ~ + 62 °C	+ 38 °C ~ + 62 °C
	Perte de chaleur	W		63	63	71	71
Alimentation électrique	V / Ph / Hz		230 / V3 / 1~ / 50	230 / V3 / 1~ / 50	230 / V3 / 1~ / 50	230 / V3 / 1~ / 50	
Données RT2012 idCET	Puissance absorbée pivot Th-BCE 2012	kW	0,31	0,31	0,31	0,31	
	COP pivot Th-BCE 2012		3,46	3,44	3,31	3,30	
	UA_S Th-BCE 2012	W / K	2,51	2,50	2,51	2,50	

\*Température de l'air entrant = 7 °C, température de l'environnement du réservoir = 20 °C, eau chauffée de 10 °C à 55 °C (selon NF EN 16147-2011)

JUSQU'A  
**5 ANS**  
de garantie  
PIÈCES

JUSQU'A  
**10 ANS**  
de garantie  
PIÈCES

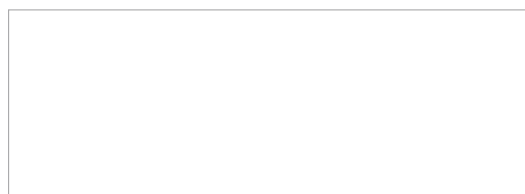
**Offrez-vous 5 ou 10 ans de sérénité grâce à notre offre de garantie exclusive ! \***

Soucieux de vous accompagner, même après l'achat de votre appareil, nous vous proposons 2 offres distinctes : 5 ans ou 10 ans de garantie pièces pour votre chauffe-eau thermodynamique. Assujetties à un entretien réalisé par votre installateur tous les 5 ans, ces offres seront pour vous l'assurance de profiter pleinement de votre solution de chauffage Daikin et la promesse d'un investissement sûr et pérenne.

\*Plus d'informations sur Stand By Me.

2910 CETMHW 22 - Caractéristiques techniques disponibles au 1<sup>er</sup> Jan. 2022, sous réserve de modification sans préavis. SIREN n° 867 501 065 - RCS B Nanterre - Crédits photos : Daikin. Les informations présentées dans cette brochure n'ont qu'un caractère documentaire et de vulgarisation. Ces informations doivent donc toujours être vérifiées. Daikin Airconditioning France ne saurait engager sa responsabilité en cas d'erreur ou de mauvaise interprétation.

DAIKIN AIRCONDITIONING FRANCE SAS - Z.A. du Petit Nanterre - 31, rue des Hautes Pâtures - Bât. B - Le Narval - 92737 Nanterre Cedex - Tél.: 01 46 69 95 69 - Fax : 01 47 21 41 60 - www.daikin.fr



Les unités Daikin sont conformes aux normes européennes qui garantissent la sécurité des produits



Retrouvez Daikin France sur les réseaux sociaux !